

Литера О₁

27.11.50.120

Утвержден

ИБЯЛ.411111.036РЭ1-ЛУ



БЛОКИ РАСШИРЕНИЯ И СВЯЗИ БРС

Руководство по эксплуатации часть 2

ИБЯЛ.411111.036РЭ1

Содержание

| | Лист |
|---|------|
| 1 Описание и работа | 6 |
| 1.1 Назначение и область применения | 6 |
| 1.2 Технические характеристики | 9 |
| 1.2.1 Основные параметры и характеристики | 9 |
| 1.2.2 Метрологические характеристики | 11 |
| 1.2.3 Требования к электромагнитной совместимости | 12 |
| 1.2.4 Требования стойкости к внешним воздействиям и живучести | 12 |
| 1.2.5 Требования к защите от несанкционированного доступа | 12 |
| 1.2.6 Требования к техническому диагностированию | 13 |
| 1.2.7 Требования к конструкции | 14 |
| 1.2.8 Требования надежности | 14 |
| 1.2.9 Требования к сырью, материалам, покупным изделиям | 14 |
| 1.2.10 Требования безопасности | 15 |
| 1.3 Состав блоков | 17 |
| 1.4 Устройство и работа | 18 |
| 1.5 Обеспечение взрывозащищенности | 20 |
| 1.6 Средства измерения, инструмент и принадлежности | 22 |
| 1.7 Маркировка и пломбирование | 23 |
| 1.8 Упаковка | 25 |
| 2 Использование по назначению | 26 |
| 2.1 Эксплуатационные ограничения | 26 |
| 2.2 Подготовка блоков к использованию | 27 |
| 2.3 Использование блоков | 30 |
| 3 Техническое обслуживание | 31 |
| 3.1 Регламент и объем проведения технического обслуживания | 31 |
| 3.2 Меры безопасности | 31 |
| 3.3 Порядок технического обслуживания блоков | 32 |
| 4 Текущий ремонт | 35 |
| 5 Хранение | 36 |
| 6 Транспортирование | 37 |
| 7 Утилизация | 38 |
| 8 Гарантии изготовителя | 39 |
| 9 Сведения о рекламациях | 40 |

| | |
|--|-----|
| 10 Свидетельство о приемке | 41 |
| 11 Свидетельство об упаковывании | 41 |
| Приложение А (справочное) Схема пломбировки блоков от несанкционированного доступа | 42 |
| Приложение Б (обязательное) Блоки расширения и связи БРС. Чертеж средств взрывозащиты блоков расширения и связи БРС исполнений ИБЯЛ.411111.036-01, -02 | 43 |
| Приложение В (справочное) Блоки расширения и связи БРС. Монтажный чертеж | 44 |
| Приложение Г (обязательное) Команды логического протокола «MODBUS RTU» | 45 |
| Приложение Д (справочное) Сведения о содержании драгоценных материалов и цветных металлов | 49а |
| Перечень принятых сокращений | 50 |



Перед началом работ, пожалуйста, прочтите данное руководство по эксплуатации! Оно содержит важные указания и данные, соблюдение которых обеспечит правильное использование блоков расширения и связи БРС (в дальнейшем – блоки), позволит сэкономить средства на сервисное обслуживание и гарантирует надежные результаты измерений.

Изготовитель оставляет за собой право вносить конструктивные изменения, связанные с улучшением технических и потребительских качеств, вследствие чего в руководстве по эксплуатации возможны незначительные расхождения между текстом, графическим материалом, эксплуатационной документацией и изделием, не влияющие на качество, работоспособность, надежность и долговечность изделия.

Настоящее руководство по эксплуатации является объединенным эксплуатационным документом, включает в себя разделы паспорта, содержит техническое описание и инструкцию по эксплуатации блоков модификаций ИБЯЛ.411111.036-01...-06.

Настоящее руководство по эксплуатации предназначено для изучения устройства, принципа действия, технических и метрологических характеристик блоков и включает в себя сведения, необходимые для правильной подготовки к монтажу, пуску и регулированию. Настоящее руководство по эксплуатации содержит сведения, необходимые для правильной эксплуатации и технического обслуживания блоков.

Блоки допущены к применению в Российской Федерации и включены в Федеральный информационный фонд по обеспечению единства измерений под регистрационным номером 24046-08 (см. сайт ФГИС «АРШИН» <https://fgis.gost.ru/fundmetrology/registry/4>).

Блоки соответствуют требованиям Технических регламентов Таможенного союза ТР ТС 004/2011, ТР ТС 012/2011, ТР ТС 020/2011.

Копии разрешительных документов находятся в комплекте эксплуатационной документации и размещены на сайте изготовителя.

Изготовитель: ФГУП «СПО «Аналитприбор».

Россия, 214031, г. Смоленск, ул. Бабушкина, 3.

Телефон: +7 (4812) 31-11-68, 31-32-39, 30-61-37.

Факс: +7 (4812) 31-33-25, 31-75-18.

Бесплатный звонок по России: 8-800-100-19-50.

Сайты: www.analitpribor-smolensk.ru, www.аналитприбор.рф.

Адрес электронной почты: info@analitpribor-smolensk.ru, market@analitpribor-smolensk.ru.

1 ОПИСАНИЕ И РАБОТА

1.1 Назначение и область применения

1.1.1 Блоки предназначены для питания датчиков-газоанализаторов, датчиков-сигнализаторов, сигнализаторов (далее – датчики), а также непрерывных автоматических измерений сигналов постоянного тока, формируемых датчиками в составе системы контроля атмосферы промышленных объектов СКАПО ИБЯЛ.424355.002 и иных совместимых устройств.

1.1.2 Область применения блоков – автономно или в составе информационно-измерительной системы контроля атмосферы промышленных объектов СКАПО ИБЯЛ.424355.002 для контроля воздушной среды рабочей зоны химической, нефтехимической, нефтегазодобывающей, металлургической, целлюлозно-бумажной и других отраслей промышленности.

1.1.3 Сферы применения блоков в соответствии с Федеральным законом 102-ФЗ:

- выполнение работ по обеспечению безопасных условий и охраны труда;
- осуществление производственного контроля за соблюдением установленных законодательством Российской Федерации требований промышленной безопасности к эксплуатации опасного производственного объекта.

1.1.4 Тип блоков – стационарный, многоканальный, одноблочный прибор непрерывного действия.

1.1.5 Режим работы – продолжительный по ГОСТ 18311—80.

1.1.6 Направление измеряемого тока – втекающий.

1.1.7 Вывод измерительной информации осуществляется в кодированной форме по цифровому каналу связи.

1.1.8 Обозначения модификаций блоков, в зависимости от количества каналов, соответствия требованиям взрывобезопасности, выходной мощности измерительного канала в соответствии с таблицей 1.1.

1.1.9 Для внешних электрических соединений в блоках применены:

- для питания переменного тока, подключения датчиков - цилиндрические соединители (ответные части находятся в комплекте ЗИП);
- для подключения цифровых каналов связи - соединители (ответные части находятся в комплекте ЗИП).

1.1.10 Блоки относятся к изделиям третьего порядка по ГОСТ Р 52931—2008.

1.1.11 По способу защиты человека от поражения электрическим током по ГОСТ 12.2.007.0—75 блоки относятся к классу I.

1.1.12 Степень защиты блоков по ГОСТ 14254—2015 (IEC 60529:2013) - IP54.

Т а б л и ц а 1.1

| Обозначение модификации | Количество каналов | Наличие выходных искробезопасных цепей питания датчиков | Выходная мощность измерительного канала, Вт | Уровень и вид взрывозащиты по ГОСТ 31610.0—2014 (IEC 60079-0:2011) |
|---|--------------------|---|---|--|
| ИБЯЛ.411111.036-01 | 8 | есть | 2,6 | [Ex ib Gb] ПС |
| ИБЯЛ.411111.036-02 | 4 | | | |
| ИБЯЛ.411111.036-03 | 8 | нет | 7,0 | без предъявлений требований к взрывозащите |
| ИБЯЛ.411111.036-04 | 4 | | | |
| ИБЯЛ.411111.036-05 | 4 | | | |
| ИБЯЛ.411111.036-06 | 2 | | | |
| Примечание – Выбор модификаций блоков зависит от применяемого типа датчика. Рекомендации по выбору модификаций блоков, схем подключения датчиков приведены в руководствах по эксплуатации датчиков. | | | | |

1.1.13 Питание блоков осуществляется от сети переменного тока напряжением 220 В частотой 50 Гц (номинальное значение).

1.1.14 Блоки модификаций ИБЯЛ.411111.036-01, -02 соответствуют требованиям к взрывозащищенному оборудованию согласно ТР ТС 012/2011, относятся к связанному электрооборудованию по ГОСТ 31610.0—2014 (IEC 60079-0:2011) и имеют маркировку взрывозащиты «[Ex ib Gb] ПС». Блоки обеспечивают питание внешних устройств искробезопасной электрической цепью уровня «ib» по ГОСТ 31610.11—2014 (IEC 60079-11:2011) с параметрами, соответствующими оборудованию подгруппы ПС.

1.1.15 Блоки относятся к оборудованию класса А по ГОСТ Р МЭК 61326-1—2014, предназначенному для использования в промышленной электромагнитной обстановке.

1.1.16 По устойчивости к синусоидальным вибрационным воздействиям блоки относятся к группе N2 по ГОСТ Р 52931—2008.

1.1.17 По устойчивости к воздействию атмосферного давления блоки относятся к группе исполнения P1 по ГОСТ Р 52931—2008.

1.1.18 По устойчивости к воздействию температуры и влажности блоки относятся, по ГОСТ Р 52931—2008, к группе С4 для работы в ограниченном диапазоне температур от минус 40 до плюс 50 °С.

1.1.19 Уровень защиты ВПО измерительной информации от непреднамеренных и преднамеренных изменений соответствует уровню защиты «средний» по Р 50.2.077-2014.

1.1.20 По устойчивости к воздействию климатических факторов блоки соответствуют по ГОСТ 15150—69 климатическому исполнению УХЛ категории 1 в диапазоне рабочей температуры от минус 40 до плюс 50 °С.

1.1.21 Условия эксплуатации блоков:

- диапазон температуры окружающей (контролируемой) среды от минус 40 до плюс 50 °С;
- верхнее значение относительной влажности окружающего воздуха 95 % при температуре 35 °С и более низких температурах, без конденсации влаги;
- диапазон атмосферного давления
 - кПа от 84,0 до 106,7,
 - мм рт.ст. от 630 до 800;
- место размещения блоков – на высоте до 2000 м над уровнем моря;
- синусоидальная вибрация с амплитудой смещения 0,35 мм частотой от 10 до 55 Гц;
- рабочее положение – вертикальное;
- содержание коррозионно-активных агентов в атмосфере на открытом воздухе соответствует типу атмосферы II (промышленная) по ГОСТ 15150—69.

1.2 Технические характеристики

1.2.1 Основные параметры и характеристики

1.2.1.1 Электрическое питание блоков осуществляется от сети переменного тока напряжением (220 ± 22) В частотой (50 ± 1) Гц.

1.2.1.2 Мощность, потребляемая блоками от сети переменного тока, ВА, не более:

| | |
|--------------------------------------|------|
| - для модификаций ИБЯЛ.411111.036-01 | 80; |
| - для модификаций ИБЯЛ.411111.036-02 | 40; |
| - для модификаций ИБЯЛ.411111.036-03 | 140; |
| - для модификаций ИБЯЛ.411111.036-04 | 60; |
| - для модификаций ИБЯЛ.411111.036-05 | 150; |
| - для модификаций ИБЯЛ.411111.036-06 | 100. |

1.2.1.3 Блоки обеспечивают выполнение следующих функций:

а) функции электропитания датчиков:

1) блоки модификаций ИБЯЛ.41111.036-01, -02 имеют выходные искробезопасные цепи питания датчиков уровня «ib» со следующими характеристиками:

- выходное напряжение – от 14,5 до 16,0 В;
- ток ограничения от 180 до 200 мА;

2) блоки модификаций ИБЯЛ.411111.036-03...-06 имеют выходные цепи питания датчиков без предъявления требований к взрывобезопасности с характеристиками, приведенными в таблице 1.2;

Т а б л и ц а 1.2

| Обозначение модификации | Выходное напряжение, В | Ток ограничения, мА |
|-------------------------|------------------------|---------------------|
| ИБЯЛ.411111.036-03, -04 | $24,0 \pm 0,5$ | от 320 до 400 |
| ИБЯЛ.411111.036-05 | | от 850 до 950 |
| ИБЯЛ.411111.036-06 | | от 1350 до 1450 |

б) функции измерений - измерение величины входного сигнала постоянного тока подключенных датчиков от 4 до 20 мА по ГОСТ 26.011—80, по каждому каналу;

в) функции информационной связи:

1) передача на ВУ номера версии и цифрового идентификатора встроенного ПО, заданных значений порога сигнализации;

2) прием от ВУ команд на корректировку нуля и чувствительности;

3) прием от ВУ команды на изменение значения порога;

4) обеспечение двухстороннего обмена информацией с адаптером интерфейсов АИ ИБЯЛ.426441.006 (далее – АИ) или БСУ по интерфейсу RS485, логический протокол MODBUS RTU, порт «1RS485»;

5) передачу результатов измерения выходных токовых сигналов на ВУ с помощью АИ или в информационную сеть АСУ ТП с помощью БСУ, порт «1RS485»;

6) обеспечение двухстороннего обмена информацией с пультом контроля ИБЯЛ.422411.005 по интерфейсу RS485, порт «1RS485»;

7) обеспечение передачи команд управления по интерфейсу RS485 на блок реле БР ИБЯЛ.423142.009 (далее - БР), порт «2RS485»;

г) информационной функции:

1) выдачу постоянной световой индикации зеленого цвета «ВКЛ» при включении блоков;

2) выдачу прерывистой световой индикации зеленого цвета «СВЯЗЬ», свидетельствующей о наличии запроса данных от ВУ;

3) выдачу непрерывной световой индикации красного цвета «СВЯЗЬ», свидетельствующей об отсутствии связи с ВУ;

д) функции самодиагностики - автоматический контроль технического состояния при включении и непрерывно во время работы с выдачей на ВУ сообщений при обнаружении отказа отдельных узлов.

1.2.1.4 Характеристики цифрового канала связи с ВУ:

- интерфейс RS485;

- скорость обмена - 2400, 9600 бит/с;

- режим устройства на шине – ведомый;

- максимальное количество адресуемых устройств на шине – 64;

- протокол обмена – MODBUS RTU;

- вид выходного кода – целочисленный;

- номинальная цена единицы наименьшего разряда кода, не более - 0,01 мА;

- включение блоков модификаций ИБЯЛ.411111.036-01...-04 в общую информационную сеть производится соединением типа «звезда». Максимальная длина линий связи сети - 2 км.

1.2.1.5 Требования к выдаче команд на блок реле БР:

- блоки обеспечивают передачу команды на БР о включении (замыкании контактов) реле при превышении измеренным значением токового сигнала установленного порогового значения;

- условие передачи команды на включения реле - команда автоматически передается на БР при превышении измеренным значением токового сигнала установленного порогового значения;

- условия передачи команды на выключение (размыкание контактов) реле - команда автоматически передается на БР при снижении измеренным значением токового сигнала установленного порогового значения;

- при выпуске из производства установлено значение порога по всем каналам измерения – 7,00 мА.

1.2.2 Метрологические характеристики

1.2.2.1 Диапазон измерений входного сигнала постоянного тока по каждому измерительному каналу блоков - от 4 до 20 мА.

1.2.2.2 Диапазон показаний входного сигнала постоянного тока по каждому измерительному каналу блоков - от 2 до 25 мА.

1.2.2.3 Пределы допускаемой основной относительной погрешности измерения входного сигнала постоянного тока (δ_d) по каждому измерительному каналу - $\pm 2\%$.

1.2.2.4 Номинальная функция преобразования входного сигнала постоянного тока блоков в выходной цифровой код, мА, должна иметь вид

$$I = K_n \cdot I_{вх}, \quad (1.1)$$

где $I_{вх}$ - входной сигнал постоянного тока блока (выходной сигнал постоянного тока подключенного датчика), мА;

K_n – коэффициент пропорциональности, равный 1.

1.2.2.5 Время прогрева блоков - не более 5 мин.

1.2.2.6 Время установления показаний - не более 5 с.

1.2.2.7 Предел допускаемого интервала времени работы блоков без корректировки показаний - 12 месяцев.

1.2.2.8 Пределы допускаемой дополнительной погрешности блоков при изменении температуры окружающей среды в рабочих условиях эксплуатации на каждые 10°C от значения температуры, при которой определялась основная погрешность - $0,5\delta_d$.

1.2.2.9 Блоки соответствуют требованиям к основной относительной погрешности при изменении относительной влажности окружающей среды в рабочих условиях эксплуатации.

1.2.2.10 Блоки соответствуют требованиям к основной относительной погрешности при воздействии синусоидальной вибрации частотой от 10 до 55 Гц с амплитудой смещения не более 0,35 мм.

1.2.2.11 Идентификационные данные встроенного программного обеспечения (далее - ВПО) блоков соответствуют значениям, указанным в таблице 1.3.

Т а б л и ц а 1.3

| Идентификационное наименование ВПО | Номер версии (идентификационный номер) ВПО | Цифровой идентификатор ВПО (контрольная сумма исполняемого кода) | Алгоритм вычисления цифрового идентификатора ВПО |
|------------------------------------|--|--|--|
| Scapo_n.hex | 4.0 | 3701 | CRC-16 |

П р и м е ч а н и е - Номер версии ПО должен быть не ниже указанного в таблице. Значение цифрового идентификатора относится только к файлу прошивки обозначенной в таблице версии.

1.2.3 Требования к электромагнитной совместимости

1.2.3.1 Блоки соответствуют требованиям к электромагнитной совместимости по ТР ТС 020/2011, предъявляемым к оборудованию класса А по ГОСТ Р МЭК 61326-1—2014, для использования в промышленной электромагнитной обстановке.

1.2.4 Требования стойкости к внешним воздействиям и живучести

1.2.4.1 Блоки являются стойкими к воздействию:

- а) температуры окружающей среды от минус 40 до плюс 50 °С;
- б) повышенной относительной влажности окружающей среды до 95 % при температуре 35 °С и более низких температурах без конденсации влаги;
- в) атмосферного давления от 84,0 до 106,7 кПа (от 630 до 800 мм рт.ст.);
- г) изменения напряжения питания в диапазоне от 187 до 242 В и частоты питания переменного тока в диапазоне от 49 до 51 Гц.

1.2.4.2 Блоки являются стойкими к воздействию синусоидальной вибрации с частотой от 10 до 55 Гц с амплитудой смещения не более 0,35 мм.

1.2.4.3 Блоки сохраняют параметры (значения уставок порогов срабатывания, градуировочные коэффициенты) после выключения питания. После включения питания блоки должны соответствовать требованиям к основной погрешности.

1.2.4.4 Блоки в упаковке для транспортирования выдерживают воздействие температуры окружающего воздуха от минус 40 до плюс 50 °С.

1.2.4.5 Блоки в упаковке для транспортирования выдерживают воздействие относительной влажности окружающего воздуха до 98 % при температуре 25 °С.

1.2.4.6 Блоки в упаковке для транспортирования выдерживают воздействие механических ударов многократного действия с пиковым ударным ускорением до 98 м/с^2 (10g), длительностью ударного импульса 16 мс, число ударов (1000 ± 10) в направлении, обозначенном на транспортной таре манипуляционным знаком «ВЕРХ» по ГОСТ 14192—96.

1.2.5 Требования к защите от несанкционированного доступа

1.2.5.1 В блоках предусмотрена защита от несанкционированного доступа с целью предотвращения возможности их умышленного или неумышленного вывода из строя, либо изменения параметров и характеристик.

1.2.5.2 Перечень объектов защиты от несанкционированного доступа и средства защиты, обеспечиваемые физическими методами защиты, приведены в таблице 1.4.

Т а б л и ц а 1.4

| Объекты защиты | Средства защиты |
|---|--|
| Сменные электронные узлы, расположенные внутри блоков | Пломбировка винтов крепления крышки блоков |

1.2.5.3 Перечень объектов защиты от несанкционированного доступа и средства защиты, обеспечиваемые программными методами защиты, приведены в таблице 1.5.

Т а б л и ц а 1.5

| Объекты защиты | Средства защиты |
|--|--|
| Средства изменения пороговых значений, задания параметров и т.п. | Вводимые команды проверяются на соответствие перечню допустимых команд. Вводимые данные проверяются на соответствие области допустимых значений |
| ВПО блоков | Контроль целостности и подлинности ВПО методом расчета контрольной суммы. Проверка вводимых команд на соответствие перечню допустимых команд. Проверка вводимых данных на целостность и соответствие области допустимых значений |

1.2.5.4 ВПО блоков соответствует ГОСТ Р 8.654—2015.

Уровень защиты ВПО и измерительной информации от непреднамеренных и преднамеренных изменений осуществляется посредством механической защиты и соответствует среднему уровню защиты в соответствии с Р 50.2.077-2014.

1.2.6 Требования к техническому диагностированию

1.2.6.1 Техническое диагностирование блоков предусматривает:

- контроль технического состояния;
- обнаружение мест и определение причин возникновения дефектов.

1.2.6.2 Техническое диагностирование не влияет на выполнение основных функций блоков и (или) приводит к ухудшению их характеристик.

1.2.6.3 Глубина технического диагностирования - до уровня узлов блоков.

1.2.6.4 Результаты технического диагностирования передаются на ВУ по цифровым каналам связи.

1.2.6.5 В блоках обеспечен следующий объем технического диагностирования:

а) после включения электропитания - автоматический контроль (самодиагностика):

- 1) отсутствия искажений в ВПО и данных;

- 2) работоспособности - при помощи встроенных проверяющих тестов;
- б) в процессе работы блоков - непрерывный автоматический контроль (самодиагностика) - отсутствия ошибок при обмене данными между блоками и ВУ;
- в) периодически (с участием оператора) контроль компонентов блоков:
 - 1) контрольный осмотр;
 - 2) контроль коэффициента преобразования K_p ;
 - 3) контроль сопротивления изоляции.

1.2.7 Требования к конструкции

1.2.7.1 Габаритные размеры блоков, мм, не более:

высота - 145; ширина - 230; длина - 370.

1.2.7.2 Масса блоков - не более 7 кг.

1.2.7.3 В конструкции блоков предусмотрена защита от несанкционированного доступа, обеспечиваемая путем пломбирования. Пломбировка блоков от несанкционированного доступа соответствует схеме, приведенной в приложении А.

1.2.8 Требования надежности

1.2.8.1 Блоки относятся к ремонтируемым восстанавливаемым изделиям, требования к надежности которых устанавливаются в соответствии с ГОСТ 27883—88.

1.2.8.2 Средняя наработка блоков до отказа в условиях эксплуатации, указанных в настоящем РЭ, - не менее 30000 ч.

Критерием отказа блоков считают несоответствие любому из требований пп. 1.2.2.1, 1.2.2.3, 1.2.2.4.

1.2.8.3 Назначенный срок службы блоков в условиях эксплуатации, указанных в настоящем РЭ, - 10 лет.

Исчисление назначенного срока службы начинается с даты ввода блоков в эксплуатацию, но не далее 6 месяцев от даты приемки блоков, указанной в свидетельстве о приемке.

По истечении назначенного срока службы блоки должны быть сняты с эксплуатации.

1.2.8.4 Среднее время восстановления работоспособного состояния блоков - не более 2 ч.

1.2.8.5 Назначенный срок хранения блоков в упаковке изготовителя - 1 год.

1.2.9 Требования к сырью, материалам, покупным изделиям

1.2.9.1 Покупные изделия и материалы для изготовления блоков имеют сертификаты/декларации соответствия требованиям нормативных правовых актов, действующих на территории Российской Федерации, а также соответствуют требованиям нормативных документов Российской Федерации или технических условий, по которым они выпускаются.

1.2.9.2 Материалы и покупные изделия подвергаются изготовителем входному контролю.

1.2.10 Требования безопасности

1.2.10.1 Блоки не являются источником возгорания при любых, возникающих в них, неисправностях.

Вероятность возникновения пожара в блоках (от блоков) при возникновении неисправности не превышает 10^{-6} в год согласно ГОСТ 12.1.004—91.

1.2.10.2 Электрическая изоляция блоков относительно корпуса и между задействованными контактами, в зависимости от номинального напряжения цепи при температуре $(20 \pm 5) ^\circ\text{C}$ и относительной влажности до 80 % выдерживает в течение 1 минуты воздействие испытательного напряжения переменного тока практически синусоидальной формы частотой 50 Гц, указанного в таблице 1.6.

1.2.10.3 Электрическое сопротивление изоляции блоков между цепями, приведенными в таблице 2.1, не менее:

- 40 МОм при температуре окружающего воздуха $(20 \pm 5) ^\circ\text{C}$ и относительной влажности до 80 %;

- 1 МОм при температуре окружающего воздуха $35 ^\circ\text{C}$ и относительной влажности до 95 %.

1.2.10.4 Элементы электрических цепей, к которым прикладывается испытательное напряжение, и действующее значение испытательного напряжения – в соответствии с данными, приведенными в таблице 1.6.

Т а б л и ц а 1.6

| Задействованные контакты | Испытательное напряжение переменного тока (действующее значение), кВ |
|---|--|
| 1 Клемма заземления на корпусе и соединенные вместе контакты 2 и 3 разъема «~220V 50Hz» | 1,5 |
| 2 Соединенные вместе контакты 2 и 3 разъема «~220V 50Hz» и соединенные вместе контакты разъемов «1RS485», «2RS485», контакты разъемов: - «ДАТЧИК 1»...«ДАТЧИК 8» - для блоков модификаций ИБЯЛ.411111.036-01, -03; - «ДАТЧИК 1», «ДАТЧИК 2» - для блоков модификации ИБЯЛ.411111.036-06; - «ДАТЧИК 1»...«ДАТЧИК 4» - для блоков модификаций ИБЯЛ.411111.036-02, -04, -05 | |

Продолжение таблицы 1.6

| Задействованные контакты | Испытательное напряжение переменного тока (действующее значение), кВ |
|---|--|
| 3 Соединенные вместе контакты разъемов «1RS485», «2RS485» и контакты разъемов: - «ДАТЧИК 1»...«ДАТЧИК 8» - для блоков модификации ИБЯЛ.411111.036-01; - «ДАТЧИК 1»...«ДАТЧИК 4» - для блоков модификации ИБЯЛ.411111.036-02 | 1,5 |
| 4 Клемма заземления на корпусе и соединенные вместе контакты разъемов «1RS485», «2RS485», контакты разъемов: - «ДАТЧИК 1»...«ДАТЧИК 8» - для блоков модификаций ИБЯЛ.411111.036-01, -03; - «ДАТЧИК 1», «ДАТЧИК 2» - для блоков модификации ИБЯЛ.411111.036-06; - «ДАТЧИК 1»...«ДАТЧИК 4» - для блоков модификаций ИБЯЛ.411111.036-02, -04, -05 | |
| 5 Соединенные вместе контакты разъемов «1RS485», «2RS485» и контакты разъемов: - «ДАТЧИК 1»...«ДАТЧИК 8» - для блоков модификации ИБЯЛ.411111.036-03; - «ДАТЧИК 1», «ДАТЧИК 2» - для блоков модификации ИБЯЛ.411111.036-06; - «ДАТЧИК 1»...«ДАТЧИК 4» - для блоков модификаций ИБЯЛ.411111.036-04, -05 | 0,5 |
| 6 Соединенные вместе контакты 1, 4 и соединенные вместе контакты 2, 3 разъемов: - «ДАТЧИК 1»...«ДАТЧИК 4» - для блоков модификации ИБЯЛ.411111.036-05; - «ДАТЧИК 1», «ДАТЧИК 2» - для блоков модификации ИБЯЛ.411111.036-06 | |
| 7 Соединенные вместе контакты разъема «1RS485» и соединенные вместе контакты разъема «2RS485» | |
| 8 Между выходными искробезопасными цепями (цепями питания датчиков): - «ДАТЧИК 1»...«ДАТЧИК 8» - для блоков модификаций ИБЯЛ.411111.036-01, -03; - «ДАТЧИК 1»...«ДАТЧИК 4» - для блоков модификаций ИБЯЛ.411111.036-02, -04, -05; - «ДАТЧИК 1», «ДАТЧИК 2» - для блоков модификации ИБЯЛ.411111.036-06 | |

1.3 Состав блоков

1.3.1 Комплект поставки блоков соответствует указанному в таблице 1.7.

Т а б л и ц а 1.7

| Обозначение | Наименование | Кол. | Примечание |
|--------------------|---------------------------------------|----------|--|
| | Блок расширения и связи БРС | 1 шт. | Модификация согласно заказу |
| ИБЯЛ.411111.036 ВЭ | Ведомость эксплуатационных документов | 1 экз. | |
| | Комплект эксплуатационных документов | 1 компл. | Согласно ИБЯЛ.411111.036 ВЭ |
| | Комплект ЗИП | 1 компл. | Согласно ведомости ЗИП конкретной модификации |

1.4 Устройство и работа

1.4.1 Устройство блоков

1.4.1.1 Блоки являются одноблочными стационарными приборами.

Внешний вид блоков приведен на рисунке 1.1.

1.4.1.2 На передней панели блоков находятся два индикатора единичных:

- «ВКЛ» зеленого цвета свечения;
- «СВЯЗЬ» (двухцветный) красного/зеленого цвета свечения.

1.4.1.3 На нижней стенке блоков расположены:

- разъем для подключения к сети переменного тока «~220V, 50 Hz»;
- разъемы для подключения датчиков:
 - а) 8 разъемов «ДАТЧИК 1» ... «ДАТЧИК 8» для модификаций ИБЯЛ.411111.036-01, -03;
 - б) 4 разъема «ДАТЧИК 1» ... «ДАТЧИК 4» для модификаций ИБЯЛ.411111.036-02, -04, -05;
 - в) 2 разъема «ДАТЧИК 1», «ДАТЧИК 2» для модификации ИБЯЛ.411111.036-06;
- разъем «1RS485» для подключения к информационной сети;
- разъем «2RS485» для подключения БР.

1.4.1.4 На задней стенке блоков расположены 4 кронштейна для крепления блоков на стене.

1.4.2 Работа блоков

1.4.2.1 Конструктивно блоки состоят из:

- платы питания;
- платы микроконтроллера БРС;
- кросс-платы или платы преобразователя питания для модификации ИБЯЛ.411111.036-06;
- платы искробезопасного барьера, только для модификаций блоков ИБЯЛ.411111.036-01, -02;
- платы питания датчика, только для модификаций блоков ИБЯЛ.411111.036-03, ... -05.

Платы искробезопасного барьера (платы питания датчика) обеспечивают:

- питание датчика напряжением постоянного тока, гальванически не связанным с внутренними цепями блоков;

- измерение входного сигнала постоянного тока;
- передачу измеренного значения на плату микроконтроллера.

Плата микроконтроллера обеспечивает:

- сбор данных об измеренных значениях со всех плат искробезопасного барьера (плат питания датчика);
- обработку данных;
- формирование команд управления на БР;
- двухсторонний обмен информацией с ВУ по интерфейсу RS485.

Плата питания обеспечивает преобразование сетевого питания переменного тока в напряжение постоянного тока для питания искробезопасного барьера и платы микроконтроллера.

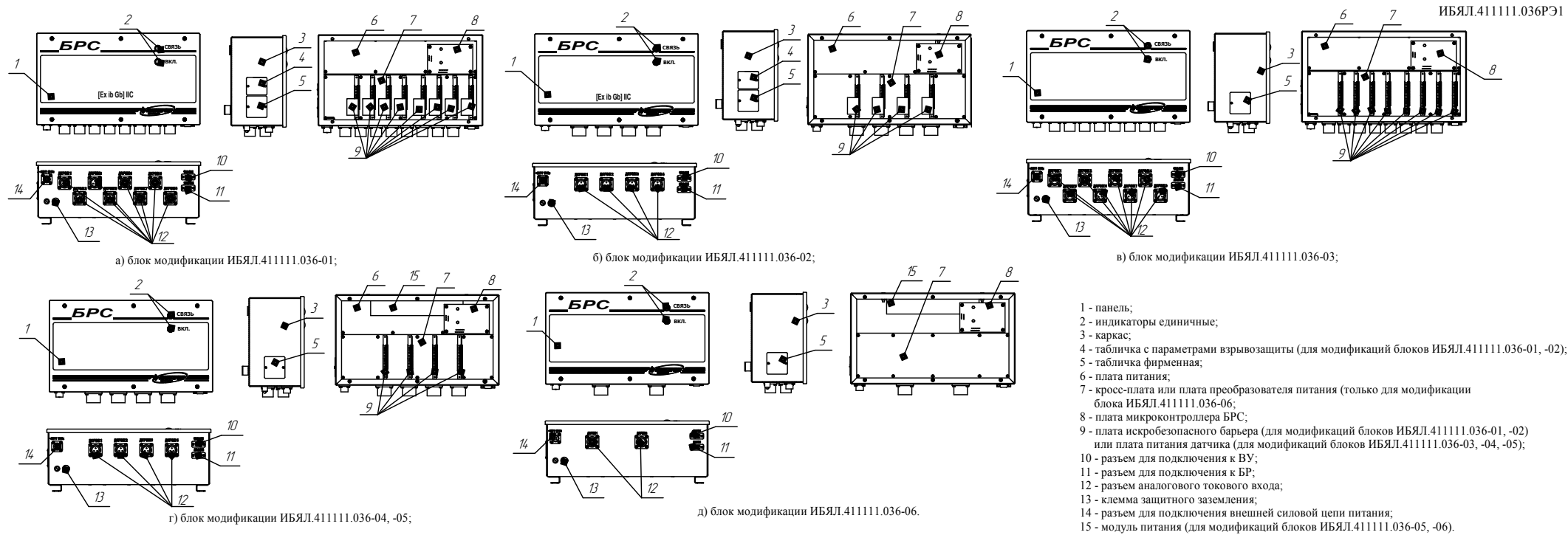


Рисунок 1.1 - Блоки расширения и связи БРС. Внешний вид

1.5 Обеспечение взрывозащищенности

1.5.1 Блоки модификаций ИБЯЛ.411111.036-01, -02 соответствуют требованиям безопасности согласно ТР ТС 012/2011 для взрывозащищенного оборудования группы II.

1.5.2 По классу защиты человека от поражения электрическим током по ГОСТ 12.2.007.0—75 блоки соответствуют классу I.

1.5.3 Переходное сопротивление между зажимом защитного заземления и доступными прикосновению металлическими нетоковедущими частями блоков не более 0,1 Ом.

1.5.4 Блоки модификаций ИБЯЛ.411111.036-01, -02 соответствуют ГОСТ 31610.0-2014 (IEC 60079-0:2011), ГОСТ 31610.11-2014 (IEC 60079-11:2011) и имеют маркировку взрывозащиты «[Ex ib Gb] IIC».

Блоки модификаций ИБЯЛ.411111.036-01, -02 относятся к связанному электрооборудованию по ГОСТ 31610.0-2014 (IEC 60079-0:2011) и обеспечивают питание внешних устройств искробезопасной электрической цепью уровня «ib» по ГОСТ 31610.11—2014 (IEC 60079-11:2011).

1.5.5 Параметры искробезопасных цепей блоков модификаций ИБЯЛ.411111.036-01, -02: $U_m = 253$ В; $U_o = 16$ В; $I_o = 200$ мА; $C_o = 0,25$ мкФ; $L_o = 0,4$ мГн.

1.5.6 В блоках модификаций ИБЯЛ.411111.036-01, -02 вид взрывозащиты «искробезопасная электрическая цепь» (ib) обеспечивается:

- применением барьера искрозащиты, обеспечивающего ограничение тока и напряжения в нормальном и аварийном режимах работы до безопасных значений, соответствующих требованиям ГОСТ 31610.11—2014 (IEC 60079-11:2011) для цепей подгруппы IIC;

- применением для ограничения максимальных значений выходных электрических параметров дублированных цепей на полупроводниковых элементах: полевых и биполярных транзисторов для ограничения тока, стабилитронов и транзисторов для ограничения напряжения;

- ограничением электрической нагрузки элементов, обеспечивающих искрозащиту, до уровня, не превышающего 2/3 от максимального (номинального) значения, в нормальном и аварийном режимах работы;

- размещением элементов электрических схем ограничения тока и напряжения на выходе блоков на отдельной печатной плате и заливкой ее компаундом, сохраняющим свои свойства во всем рабочем диапазоне температур;

- гальванической развязкой цепей питания и внутренних цепей блоков, с помощью трансформаторов и оптронов с электрической прочностью изоляции не менее 1500 В;

- выполнением конструктивных требований ГОСТ 31610.11—2014 (IEC 60079-11:2011) к элементам и соединениям;

- соответствием электрических зазоров, путей утечек и электрической прочности изоляции требованиям ГОСТ 31610.11—2014 (IEC 60079-11:2011).

Чертеж средств взрывозащиты блоков приведен в приложении Б.

1.5.7 Блоки размещаются вне взрывоопасных зон.

1.5.8 Уплотнения и соединения элементов конструкции блоков обеспечивают степень защиты по ГОСТ 14254—2015 (IEC 60529:2013) - IP54.

1.5.9 Ввод питания блоков имеет предохранители, обеспечивающие разрыв цепей питания при неисправной электрической схеме.

1.5.10 По пожарной безопасности блоки соответствуют требованиям ГОСТ 12.1.004—91.

Применяемые в конструкции блоков материалы, элементы, узлы обеспечивают, в соответствии с ГОСТ 12.1.004—91, вероятность возникновения пожара не более 10^{-6} в год.

1.6 Средства измерения, инструмент и принадлежности

1.6.1 Для технического обслуживания блоков в процессе эксплуатации в состав поставки включен комплект ЗИП. Состав комплекта ЗИП приведен в ведомости ЗИП.

1.6.2 Состав сервисного оборудования, необходимого для проведения периодического контроля технического состояния блоков:

- при внешнем осмотре сервисного оборудования не требуется;
- при контроле коэффициента преобразования по каждому каналу и, при необходимости, корректировке показаний по каналам измерения приведен в таблице 1.8.

Т а б л и ц а 1.8

| Наименование | Количество | Примечание |
|--|------------|---------------------------|
| Прибор электроизмерительный лабораторный переносной аналоговый М2044 (вольтамперметр). Диапазон измерений напряжения от 15 мВ до 600 В, тока от 0,75 мА до 30 А КТ 0,2, ТУ 25-7514.0106-86 | 1 шт. | С блоками не поставляется |
| ПЭВМ с портами USB, операционной системой Windows XP, Wista, Windows 7. | 1 шт. | |
| Источник питания постоянного тока Б5-78 модификации Б5-78/6, диапазон выходного напряжения от 0 до 30 В; диапазон выходного тока от 0 до 4,0 А, ТУ РБ 100039847.051-2004 | 1 шт. | |
| Резистор СП5-35Б-15 кОм 10%-16 ОЖО.468.529 ТУ | 1 шт. | По отдельному заказу |
| Преобразователь интерфейсов USB/RS-485 «USB-RS-485» АЦДР.424469.032 | 1 шт. | |
| Программа «Scapo.exe» | 1 шт. | |
| Примечание – Перечисленные оборудование и средства измерения могут быть заменены аналогичными, обеспечивающими требуемую точность и пределы измерений | | |

1.7 Маркировка и пломбирование

1.7.1 Маркировка блоков соответствует ГОСТ 26828—86, ГОСТ 12.2.091—2012 (IEC 61010-1:2001) и чертежам изготовителя.

1.7.2 У органов управления нанесены надписи или обозначения, указывающие назначение этих органов.

1.7.3 Маркировка блоков содержит следующие сведения:

- товарный знак изготовителя;
- условное наименование блока и обозначение его модификации;
- условное обозначение рода тока, номинальные значения напряжения питания, частоты;
- значение потребляемой мощности;
- диапазон рабочих температур;
- маркировку степени защиты по ГОСТ 14254—2015 (IEC 60529:2013);
- обозначение климатического исполнения по ГОСТ 15150—69;
- диапазон измерения входного токового сигнала;
- пределы допускаемой основной относительной погрешности измерения входного сигнала постоянного тока;
- заводской номер в формате: YYXXXX, где YY - две последние цифры года изготовления, XXXX - порядковый номер блока в году;
- маркировку взрывозащиты по ГОСТ 31610.0—2014 (IEC 60079-0:2011) для блоков модификаций ИБЯЛ.411111.036-01, -02;
- специальный знак взрывобезопасности по ТР ТС 012/2011 для блоков модификаций ИБЯЛ.411111.036-01, -02;
- номер сертификата соответствия требованиям ТР ТС 012/2011 для блоков модификаций ИБЯЛ.411111.036-01, -02;
- название испытательной организации, выдавшей сертификат соответствия для блоков модификаций ИБЯЛ.411111.036-01, -02;
- параметры выходных искробезопасных цепей для блоков модификаций ИБЯЛ.411111.036-01, -02;
- параметры выходных цепей блоков для блоков модификаций ИБЯЛ.411111.036-03...-06;
- единый знак обращения продукции на рынке государств – членов Таможенного союза;
- знак утверждения типа средства измерений;
- символ № 14, указанный в таблице 1 ГОСТ 12.2.091—2012 (IEC 61010-1:2001), свидетельствующий о необходимости изучения эксплуатационной документации перед началом работы;
- ИБЯЛ.411111.036 ТУ.

1.7.4 Возле клеммы защитного заземления нанесен символ 6, указанный в разделе 5 (таблице 1) ГОСТ 12.2.091—2012 (IEC 61010-1:2001).

1.7.5 Маркировка транспортной тары соответствует ГОСТ 14192—96, чертежам изготовителя и имеет манипуляционные знаки: «ХРУПКОЕ. ОСТОРОЖНО», «БЕРЕЧЬ ОТ ВЛАГИ», «ВЕРХ».

1.7.6 Транспортная маркировка содержит:

- основные надписи с указанием наименования грузополучателя, наименование пункта назначения;
- дополнительные надписи с указанием наименования грузоотправителя, наименования пункта отправления, надписи транспортных организаций;
- значение минимальной температуры транспортирования.

1.7.7 Схема пломбировки блоков от несанкционированного доступа приведена в приложении А.

1.8 Упаковка

1.8.1 Упаковка проводится для условий транспортирования и хранения по ГОСТ 15150—69 группы 2 (С).

1.8.2 Блоки относятся к группе III-I по ГОСТ 9.014—78.

1.8.3 Упаковка блоков соответствует категории КУ-1 по ГОСТ 23170—78.

Вариант временной противокоррозионной защиты - ВЗ-0.

Вариант внутренней упаковки ВУ-1. Упаковочное средство – УМ-1.

Срок защиты без переконсервации - 3 года.

1.8.4 Перед упаковкой необходимо проверить наличие и сохранность пломб на упаковываемых технических устройствах. Схема пломбировки блоков от несанкционированного доступа приведена в приложении А.

1.8.5 Способ упаковки, подготовка к упаковке, транспортная тара и материалы, применяемые при упаковке, порядок размещения соответствуют чертежам изготовителя.

1.8.6 Упаковка блоков производится в закрытых вентилируемых помещениях с температурой окружающего воздуха от 15 до 40 °С, относительной влажностью до 80 % при температуре 25 °С и содержанием в воздухе коррозионных агентов, не превышающим установленного для атмосферы типа I по ГОСТ 15150—69.

1.8.7 Сопроводительные документы помещены во влагонепроницаемый пакет и вложены в тару с указанием «Документы здесь».

1.8.8 Транспортная тара опломбирована пломбами ОТК в соответствии с чертежами изготовителя.

2 ИСПОЛЬЗОВАНИЕ ПО НАЗНАЧЕНИЮ

2.1 Эксплуатационные ограничения

2.1.1 Блоки модификаций ИБЯЛ.411111.042-01, -02 должны применяться в соответствии с установленной маркировкой взрывозащиты, требованиями ТР ТС 012/2011, п. 1.5 настоящего РЭ.

Использование и техническое обслуживание блоков должны осуществляться специалистами, изучившими эксплуатационную документацию на блоки, знающими правила эксплуатации электроустановок во взрывоопасных зонах и имеющими квалификационную группу по электробезопасности не ниже III.

2.1.2 На табличке, расположенной на боковой поверхности блока, нанесен предупреждающий символ 14 таблицы 1 ГОСТ 12.2.091-2012 (IEC 61010-1:2001), свидетельствующий о необходимости изучения эксплуатационной документации перед началом работы.

2.1.3 На нижней стенке основания возле клеммы защитного заземления нанесен символ 6 таблицы 1 ГОСТ 12.2.091-2012 (IEC 61010-1:2001).

2.1.4 Если блоки транспортировались в условиях отрицательных температур, то перед распаковкой их следует выдержать, не распаковывая, в нормальных условиях в течение не менее 4 ч.

2.1.5 Работы по ремонту блоков должны производиться только после отключения сети электропитания с обязательным вывешиванием в местах отключения знаков согласно ГОСТ 12.4.026-2015.

2.1.6 Требования техники безопасности и производственной санитарии должны выполняться согласно «Правилам по охране труда на предприятиях и в организациях машиностроения» ПОТ РО 14000-001-98, утвержденным Департаментом экономики машиностроения Министерства экономики РФ 12.03.98.

2.1.7 Блоки не являются источником:

- шума;
- вредных и ядовитых веществ.

Условия размещения блоков не предъявляют требований к вентиляции.



**ВНИМАНИЕ: В СЛУЧАЕ НАРУШЕНИЯ ПРАВИЛ ЭКСПЛУАТАЦИИ
ОБОРУДОВАНИЯ, УСТАНОВЛЕННЫХ ИЗГОТОВИТЕЛЕМ, МОЖЕТ
УХУДШИТЬСЯ ЗАЩИТА, ПРИМЕНЕННАЯ В ДАННОМ ОБОРУДОВАНИИ!**

2.2 Подготовка блоков к использованию

2.2.1 Последовательность операций при подготовке к использованию:

- проверка комплектности;
- внешний осмотр;
- монтаж блоков;
- заземление блоков;
- подготовка к включению;
- проверка работоспособности.

2.2.2 Проверка комплектности

2.2.2.1 Проверка комплектности блоков и состояния ЗИП проводится путем внешнего осмотра и сличением комплектности ЗИП с указанной в ведомости ЗИП.

2.2.2.2 Проверка комплектности эксплуатационной документации проводится путем сличения комплектности эксплуатационных документов с указанной в ведомости эксплуатационных документов ИБЯЛ.411111.036ВЭ.

2.2.3 Внешний осмотр

2.2.3.1 Провести внешний осмотр блоков в соответствии с требованиями раздела 3 настоящего РЭ.

2.2.4 Монтаж блоков

2.2.4.1 Закрепить блок согласно монтажному чертежу (см. приложение В) в рабочем положении.

2.2.4.2 Монтаж и подключение блоков проводить при отключенном электропитании. Блоки должны быть постоянно подключены к системе энергоснабжения объекта через автоматический выключатель с током отключения 10 А. Подключение должно осуществляться проводом сечением 0,5 - 0,75 мм².

2.2.4.3 Сетевой разъем блоков имеет надпись «~220 V 50 Hz». Размещение блоков должно обеспечивать легкий доступ к этому разъему.

2.2.4.4 Монтаж блоков при строительстве нового объекта, реконструкции или ремонте существующего следует проводить как можно ближе к окончанию строительных работ, с тем, чтобы предотвратить повреждение блоков вследствие проведения таких работ, как сварка или окрашивание.

2.2.4.5 Если блок уже смонтирован на месте установки, необходимо защитить его от загрязнения, возможного при проведении строительных работ, с помощью герметичного материала, а также следует снабдить его четкой маркировкой, предупреждающей, что блок отключен.

2.2.5 Заземление блоков

2.2.5.1 Заземление блоков осуществляется через клемму заземления на корпусе блоков и шнур питания. Всегда следует подключать заземление путем присоединения шины заземления к клемме на блоке перед включением.

2.2.6 Подготовка к включению

2.2.6.1 Изготовить кабели связи со всеми устройствами (датчиками (БМС), другими блоками), входящими в комплект поставки, используя ответные части разъемов, входящие в комплект ЗИП.

2.2.6.2 Подключить провод заземления к клемме заземления (см. рисунок 1.1). Для подключения других устройств использовать данные таблицы 2.1 и рисунка 2.1.

2.2.6.3 Присвоить блоку свой уникальный номер в информационной сети (см. п.2.3.1.4).

2.2.6.4 Подключить блок к шине заземления.

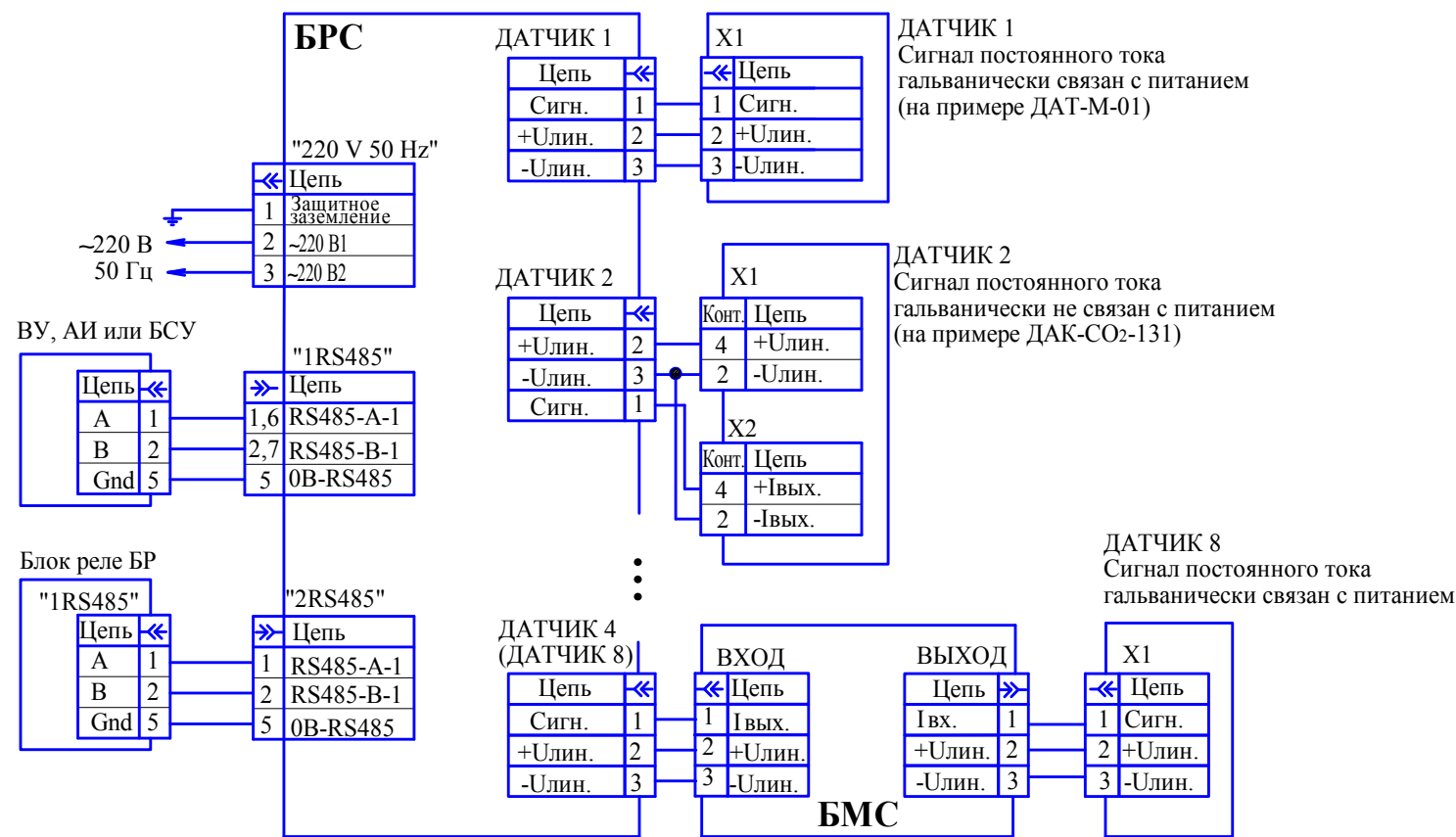
Таблица 2.1

| Линия связи | Марка кабеля |
|-----------------------------|---|
| БРС – датчики (БРС – БМС) | Указана в руководствах по эксплуатации соответствующих датчиков |
| БРС – АИ, БРС - БРС | КИПЭВ(п) 1х2х0,6 |
| БРС - сеть переменного тока | ШПС 3х0,75 ГОСТ 7399-97 ПВС 3х0,5 ГОСТ 7399-97 ПВС 3х0,75 |

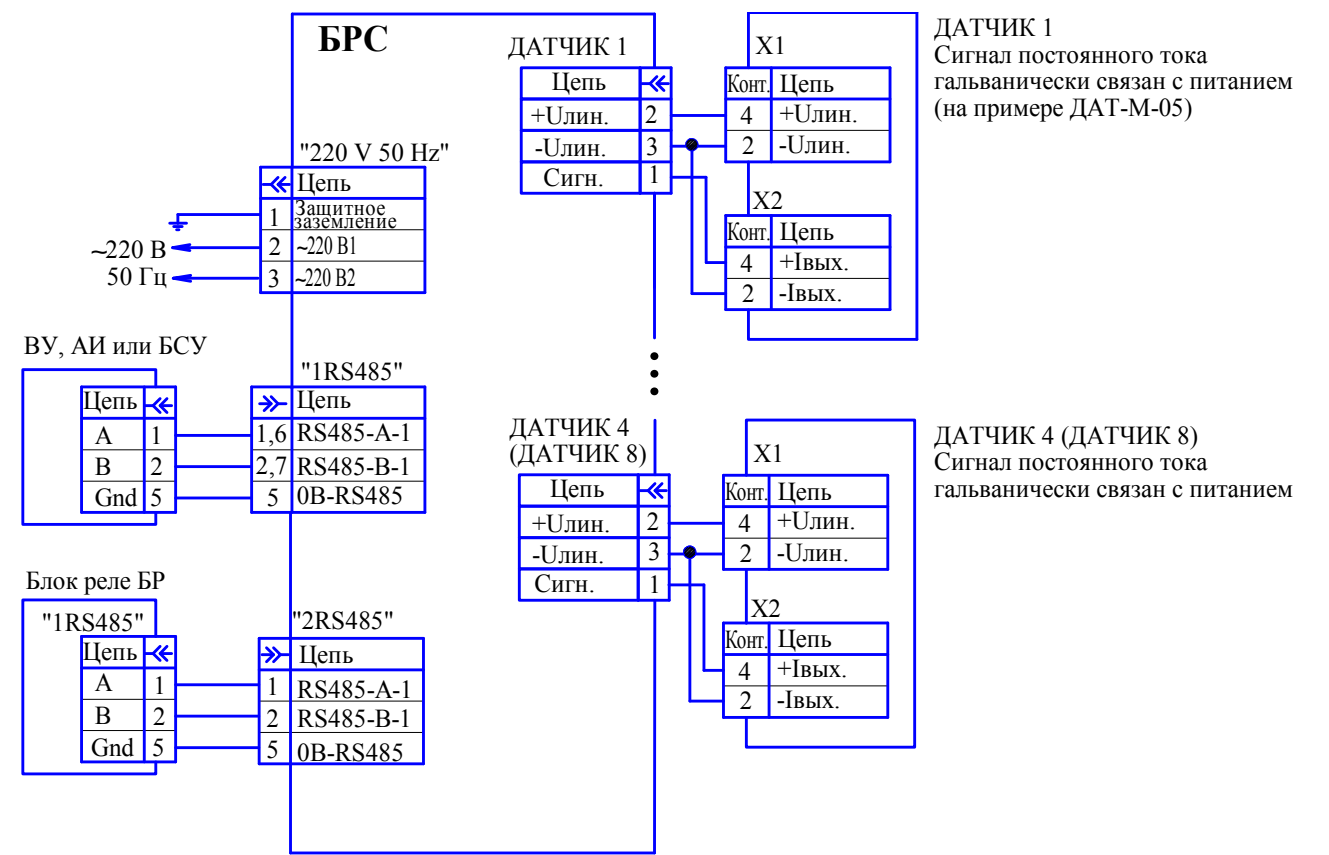
Примечание - Для защиты сети питания блока от короткого замыкания может использоваться автоматический выключатель АВBS202С10 (с блоком не поставляется) или аналогичный типа «С» с номинальным рабочим током 10 А.

2.2.7 Проверка работоспособности

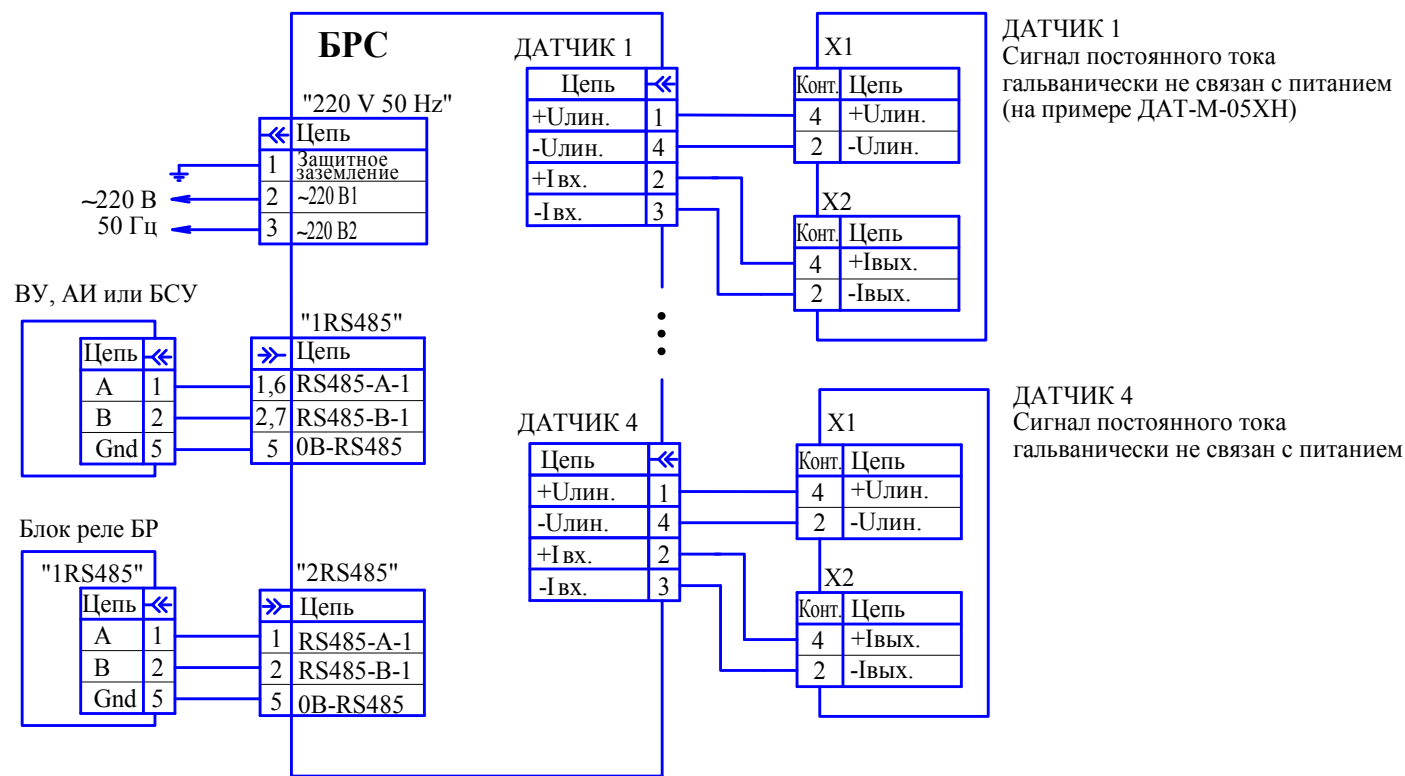
2.2.7.1 Включить питание блока, убедиться в наличии световой индикации зеленого цвета «ВКЛ», прогреть в течение 5 мин.



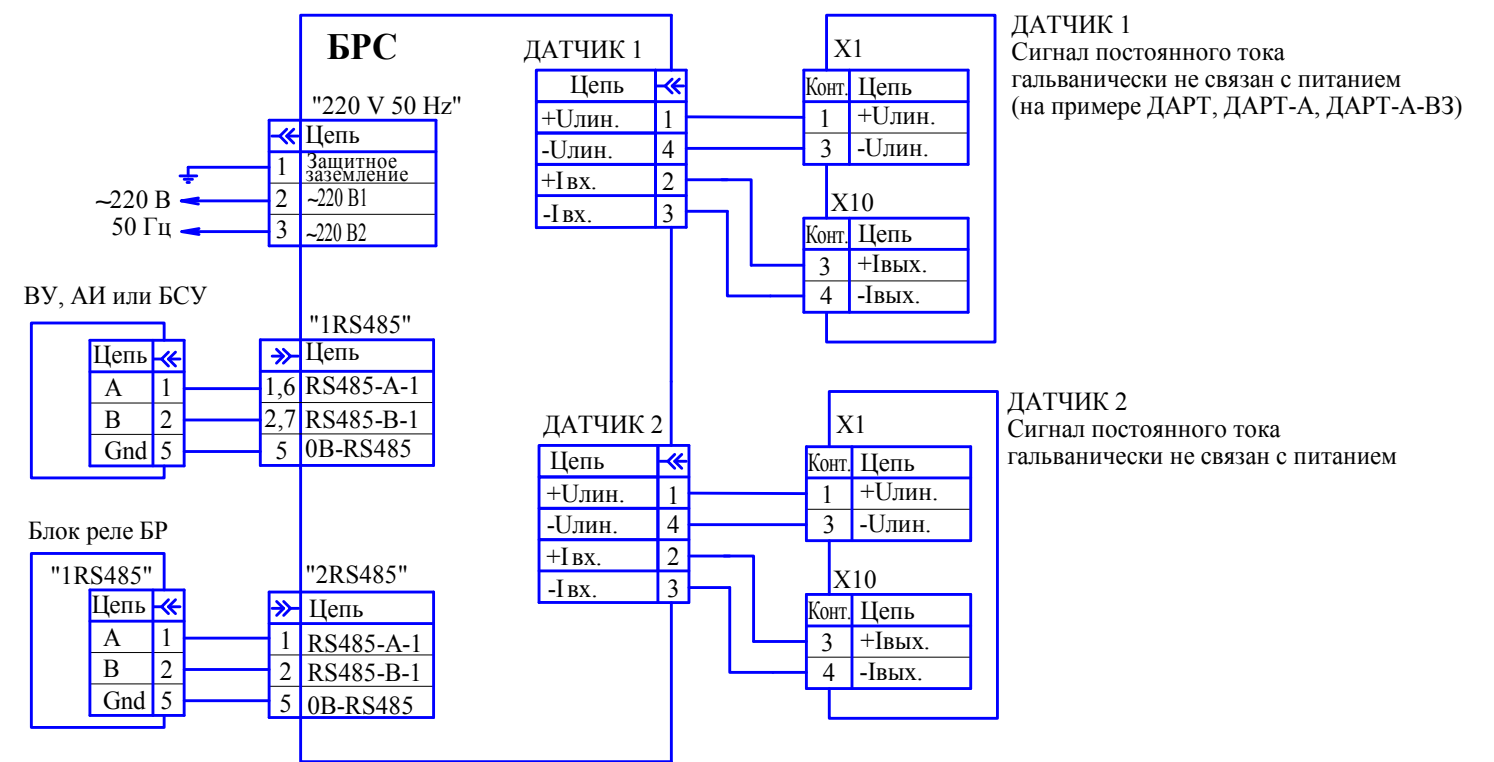
а) блоки модификаций ИБЯЛ.411111.036-01, ИБЯЛ.411111.036-02



б) блоки модификаций ИБЯЛ.411111.036-03, ИБЯЛ.411111.036-04



в) блоки модификаций ИБЯЛ.411111.036-05



г) блоки модификаций ИБЯЛ.411111.036-06

Примечание – Информацию о подключении датчиков, БМС см. в РЭ на датчик и, БМС.

Рисунок 2.1 – БРС. Схема электрическая подключений

2.3 Использование блоков

2.3.1 Порядок работы

2.3.1.1 После подачи напряжения питания блоки работают в автоматическом режиме, осуществляют измерение сигнала постоянного тока датчиков 4 - 20 мА, преобразование его в цифровой код и передачу по запросу на ВУ.

2.3.1.2 Блоки поддерживают следующие команды логического протокола «MODBUS RTU»:

- «03h» – команда чтения нескольких регистров;

- «10h» – команда записи нескольких регистров.

2.3.1.3 Команда чтения регистров предназначена для считывания текущих измеренных значений токов по каждому измерительному каналу, идентификационного наименования ВПО, номера версии ВПО.

2.3.1.4 Команда записи регистров предназначена для установки адреса блоков в информационной сети, корректировки показаний каждого измерительного канала, установки скорости обмена данными блоками в информационной сети.

2.3.1.5 Данные команд приведены в приложении Г.

2.3.2 Методика измерений

2.3.2.1 Подключить к блоку датчики. Подключить блок к сети питания переменного тока 220 В, убедиться в наличии световой индикации зеленого цвета «ВКЛ», прогреть в течение 5 мин. По истечении времени прогрева блок переходит в автоматический режим работы.

2.3.2.2 Проконтролировать отсутствие неисправностей блока (см. таблицу 2.5).

2.3.2.3 Контролировать показания на ПЭВМ в программе «Scapo.exe».

2.3.3 Возможные неисправности и способы их устранения

2.3.3.1 Возможные неисправности блоков и способы их устранения приведены в таблице 2.5.

Таблица 2.5

| Возможная неисправность | Вероятная причина | Способ устранения |
|--|--------------------------------------|---|
| 1 При включении напряжения питания блоков отсутствует индикация зеленого цвета «ВКЛ» | Обрыв линии питания переменного тока | Проверить линию и устранить неисправность |
| 2 Непрерывная индикация красного цвета «СВЯЗЬ» | Обрыв линии связи с ВУ | Проверить линию и устранить неисправность |

Во всех остальных случаях ремонт производится в специализированных сервисных центрах.

3 ТЕХНИЧЕСКОЕ ОБСЛУЖИВАНИЕ

3.1 Регламент и объем проведения технического обслуживания

3.1.1 При использовании блоков по назначению и хранении следует проводить их техническое обслуживание (далее - ТО). Виды, объем и периодичность ТО блоков приведены в таблице 3.1.

Т а б л и ц а 3.1

| Вид ТО | Объем ТО | Периодичность ТО |
|--|----------------------|--|
| 1 Внешний осмотр | По методике п. 3.3.1 | Устанавливается потребителем в зависимости от условий эксплуатации, но не реже одного раза в месяц |
| 3 Проверка работоспособности | По методике п. 2.2.7 | При подготовке к использованию и поверке |
| 4 Проверка начальной и конечной точки диапазона измерения входного сигнала постоянного тока датчиков по каждому измерительному каналу и, при необходимости, корректировка показаний по каналам измерения | По методике п. 3.3.2 | 1 раз в год по истечении гарантийного срока эксплуатации и после поверки |
| 5 Очистка корпуса от загрязнений | По методике п. 3.3.3 | По результатам внешнего осмотра |
| 6 Техническое освидетельствование | По методике п. 3.3.4 | Один раз в 12 месяцев |

3.2 Меры безопасности

3.2.1 Техническое обслуживание блоков должно проводиться штатной службой потребителя в соответствии с указаниями, приведенными в настоящем РЭ.

3.2.2 К техническому обслуживанию блоков допускаются специалисты, изучившие материальную часть, эксплуатационную документацию на блоки, прошедшие инструктаж по охране труда, знающие правила эксплуатации электроустановок во взрывоопасных зонах и имеющие квалификационную группу по электробезопасности не ниже III.

3.3 Порядок технического обслуживания блоков

3.3.1 Внешний осмотр

3.3.1.1 Во время эксплуатации блоки должны подвергаться систематическому внешнему осмотру.

При внешнем осмотре необходимо проверить:

- наличие и целостность маркировок взрывозащиты и степени защиты;
- наличие и целостность предупредительных символов и надписей;
- наличие всех крепежных элементов. Все крепежные элементы должны быть равномерно и плотно затянуты;
- наличие и целостность пломб. Пломбы должны иметь четкий оттиск клейма;
- отсутствие механических повреждений, влияющих на работоспособность блоков;
- отсутствие в местах подсоединения заземляющего проводника следов ржавчины и окисления.



ЗАПРЕЩАЕТСЯ ЭКСПЛУАТАЦИЯ БЛОКОВ С ПОВРЕЖДЕННЫМИ ЭЛЕМЕНТАМИ, ПЛОМБАМИ И ДРУГИМИ НЕИСПРАВНОСТЯМИ!

3.3.2 Проверка начальной и конечной точки диапазона измерения тока датчиков по каждому каналу и, при необходимости, корректировка показаний по каналам измерения

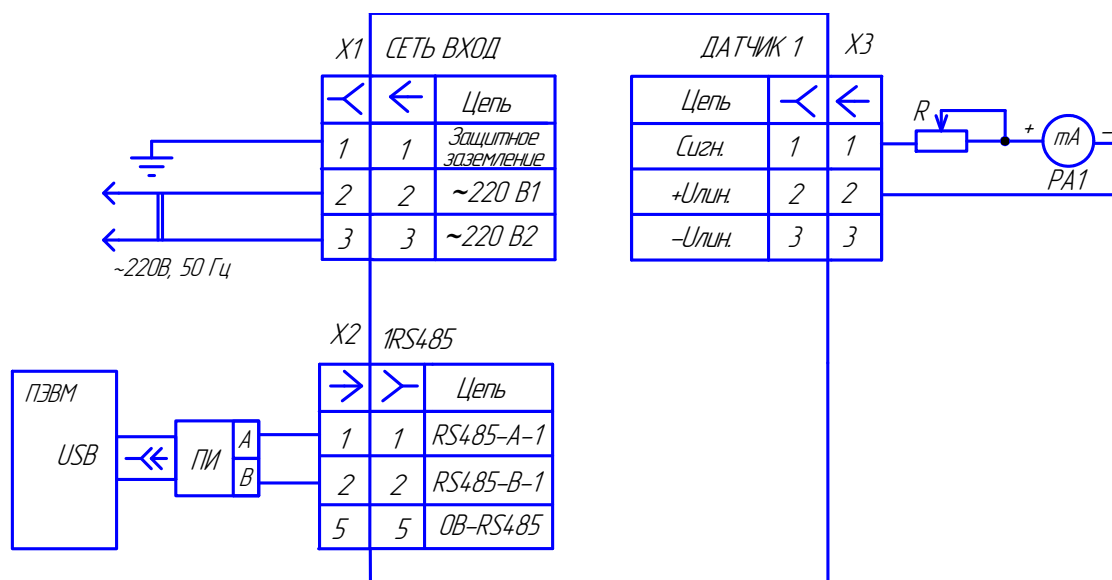
3.3.2.1 Условия проведения корректировки показаний:

- температура окружающей среды (20 ± 5) °С;
- относительная влажность (65 ± 15) %;
- давление окружающей среды ($101,3 \pm 4$) кПа ((760 ± 30) мм рт.ст.);
- напряжение питания переменного тока (220^{+22}_{-33}) В;
- частота переменного тока (50 ± 1) Гц;
- блоки должны быть выдержаны в условиях проведения корректировки в течение 2 ч.

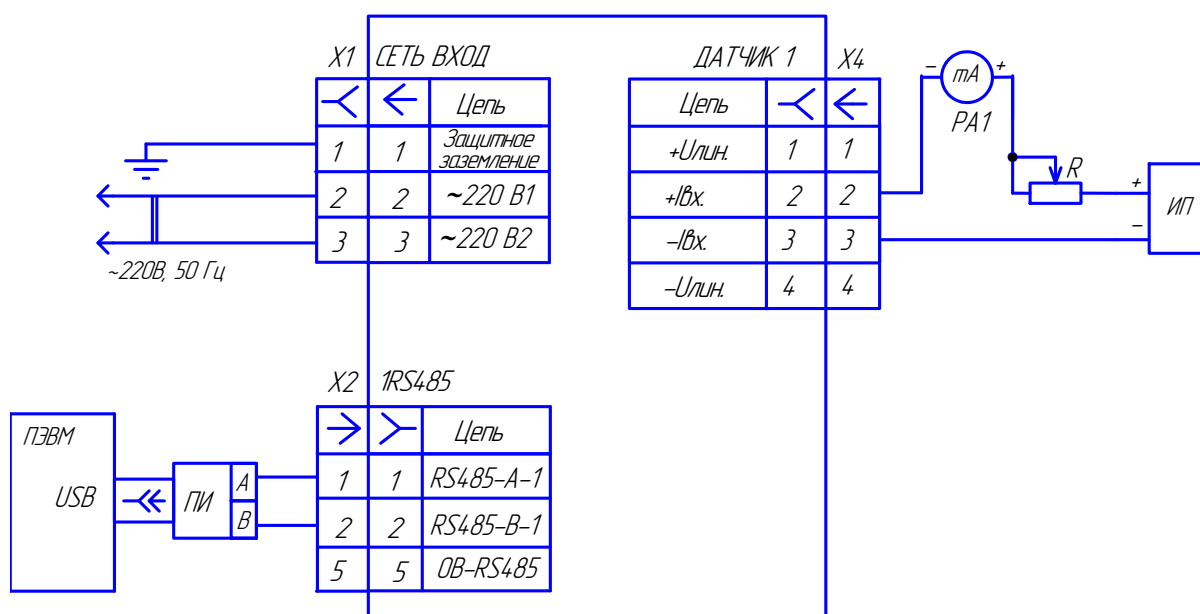
3.3.2.2 Проверку и, при необходимости, корректировку показаний проводить по схеме рисунка 3.1 поочередно для начальной и конечной точки диапазона измерения для каждого канала блока.

3.3.2.3 Проверку проводить следующим образом:

- подать на блок напряжение питания;
- на ПЭВМ запустить программу «Scapo.exe», в пункте меню ”ComPort” выбрать номер используемого СОМ порта;
- установить флажок в пункте «Опрос БРС». Проконтролировать прерывистое свечение зеленого цвета светодиода «СВЯЗЬ»;
- установить резистором R по миллиамперметру значение тока равным ($4,00 \pm 0,01$) мА;



а) блоки модификаций ИБЯЛ.411111.036-01, ...-04;



б) блоки модификаций ИБЯЛ.411111.036-05, -06

РА1 - прибор электроизмерительный М2044;

R - резистор СП5-35Б-15 кОм 10%-16 ОЖО.468.529 ТУ;

X1 - розетка ОНЦ-РГ-09-4/14-Р12 БРО.364.082 ТУ;

X2 - вилка ДВ-9М для модификаций блоков ИБЯЛ.411111.036 -01, ...-04; вилка СНП268-9ВП116-3-В БСАР.434410.005 ТУ для модификаций блоков ИБЯЛ.411111.036 -05, -06;

X3 – вилка ШР20ПЗЭГ7 НКЦС.434410.111 ТУ;

X4 - вилка 2РТТ28КПЭ4Ш10В АШБК.434110.060 ТУ;

ИП - источник питания Б5-78/6;

ПИ - преобразователь интерфейсов USB/RS-485 «USB-RS-485» АЦДР.424469.032.

Рисунок 3.1 – Схема проверки начальной и конечной точки диапазона измерения токового сигнала

- убедиться, что измеренное значение тока в графе «Канал 1» отличается от установленного не более чем на 0,02 мА, в противном случае через время не менее 30 с в программе «Scaro.exe» в поле «Корректировка 4 мА/20 мА» установить номер канала 1. Нажать в программе кнопку «4 мА». В поле событий должна отобразиться надпись «Корректировка - Ок» и произойдет запоминание тока, соответствующего входному сигналу постоянного тока 4 мА;

- с помощью резистора R установить по миллиамперметру значение тока ($20,0 \pm 0,1$) мА;

- убедиться, что измеренное значение тока в графе «Канал 1» отличается от установленного не более чем на 0,2 мА, в противном случае через время не менее 30 с в программе «Scaro.exe» нажать кнопку «20 мА». В поле событий должна отобразиться надпись «Корректировка - Ок» и произойдет запоминание тока, соответствующего входному сигналу постоянного тока 20 мА;

- выполнить аналогично проверку всех каналов блока.

3.3.3 Очистка корпуса от загрязнений

3.3.3.1 Расходные материалы для очистки корпуса блоков приведены в таблице 3.2.

Т а б л и ц а 3.2

| Наименование | Количество | Примечание |
|---|------------|---------------------------|
| Бязь отбеленная ГОСТ 29298—2005 | 0,1 кг | С блоками не поставляется |
| Мыло хозяйственное твердое ГОСТ 30266—2017 | 0,05 кг | |

3.3.3.2 На время проведения очистки необходимо защитить разъемы от попадания воды и моющего средства.

3.3.3.3 При отключенном электропитании очистить корпус блоков от пыли и жировых загрязнений с помощью влажной бязи и мыла.

3.3.4 Техническое освидетельствование

3.3.4.1 Блоки до ввода в эксплуатацию, а также после ремонта подлежат первичной проверке, при эксплуатации – периодической проверке.

3.3.4.2 Интервал между поверками – один год. Поверка блоков проводится по документу ИБЯЛ.411111.036 МП «Блоки расширения и связи БРС. Методика поверки» (с изменением №1).

3.3.4.3 Блоки, удовлетворяющие требованиям методики поверки, признают годными к применению.

4 ТЕКУЩИЙ РЕМОНТ

4.1 Замена предохранителей, обеспечивающих разрыв цепи питания блоков при неисправной электрической схеме, осуществляется в сервисном центре или на предприятии-изготовителе.

5 ХРАНЕНИЕ

5.1 Хранение блоков должно соответствовать условиям хранения 1 (Л) по ГОСТ 15150-69. Данные условия хранения относятся к хранилищам изготовителя и потребителя.

Приведенные условия хранения распространяются на хранение блоков в упаковке и после распаковывания.

5.2 Блоки должны храниться в складских помещениях, тип атмосферы II по ГОСТ 15150—69.

5.3 В местах хранения блоков в окружающем воздухе должны отсутствовать кислоты, щелочи, другие агрессивные примеси и токопроводящая пыль.

5.4 Назначенный срок хранения блоков – 18 месяцев со дня изготовления.

6 ТРАНСПОРТИРОВАНИЕ

6.1 Условия транспортирования блоков в транспортной упаковке должны соответствовать:

- в части воздействия механических факторов – условиям Ж по ГОСТ 23216—78;
- в части воздействия климатических факторов - условиям хранения 2 (С) по ГОСТ 15150—69 в диапазоне температур от минус 40 до плюс 50 °С.

6.2 Блоки в транспортной таре допускают транспортировку на любые расстояния автомобильным и железнодорожным транспортом (в закрытых транспортных средствах), водным транспортом (в трюмах судов), авиационным транспортом (в герметизированных отсеках) в соответствии с документами, действующими на данных видах транспорта.

6.3 Размещение и крепление транспортной тары с упакованными блоками в транспортных средствах должны обеспечивать ее устойчивое положение и не допускать перемещения во время транспортирования.

При транспортировании должна быть обеспечена защита транспортной тары с упакованными блоками от непосредственного воздействия атмосферных осадков и солнечной радиации.

6.4 После транспортирования блоков при отрицательной температуре окружающей среды необходимо до вскрытия упаковки выдержать упакованные блоки при нормальных условиях в течение не менее 1 ч.

7 УТИЛИЗАЦИЯ

7.1 Блоки не имеют химических, механических, радиационных, электромагнитных, термических и биологических воздействий на окружающую среду.

7.2 Блоки не оказывают вредного воздействия на окружающую природную среду, здоровье и генетический фонд человека при испытании, хранении, транспортировании, эксплуатации и утилизации.

7.3 Утилизация блоков должна проводиться в соответствии с правилами, существующими в эксплуатирующей организации, и законодательством РФ.

При утилизации необходимо руководствоваться Федеральным законом «Об отходах производства и потребления» от 24.06.1998 г., № 89-ФЗ.

8 ГАРАНТИИ ИЗГОТОВИТЕЛЯ

8.1 Изготовитель гарантирует соответствие блоков требованиям настоящих технических условий при соблюдении потребителем условий транспортирования, хранения, монтажа и эксплуатации.

8.2 Гарантийный срок эксплуатации блоков – 24 месяцев со дня отгрузки их потребителю, включая гарантийный срок хранения – 6 месяцев.

8.3 Гарантийный срок эксплуатации может быть продлен изготовителем на время, затраченное на гарантийный ремонт блоков, о чем делается отметка в РЭ.

8.4 Изготовитель производит послегарантийный ремонт по отдельным договорам.

8.5 К гарантийным случаям не относятся:

- механические повреждения блоков, возникшие после исполнения поставщиком обязательств по поставке;

- повреждения блоков вследствие нарушения правил и условий эксплуатации, установки (монтажа) блоков, изложенных в руководстве по эксплуатации и другой документации, передаваемой покупателю в комплекте с блоками, а также элементарных мер безопасности (повреждение блоков при монтаже, при проведении лакокрасочных работ и газо- или электросварочных работ);

- повреждения блоков вследствие природных явлений и непреодолимых сил (удар молнии, наводнение, пожар и пр.), несчастных случаев, а также несанкционированных действий третьих лиц;

- самостоятельное вскрытие блоков покупателем или третьими лицами без разрешения поставщика (блоки имеют следы несанкционированного ремонта);

- использование блоков не по прямому назначению;

- дефекты, вызванные самовольными изменениями конструкции блоков, подключением внешних устройств, не предусмотренных изготовителем;

- дефекты, возникшие вследствие естественного износа частей в случаях превышения условий нормальной эксплуатации, а также корпусных элементов блоков;

- повреждения, вызванные воздействием влаги, высоких или низких температур, коррозией, окислением, попаданием внутрь блоков посторонних предметов, веществ, жидкостей, насекомых или животных.



ВНИМАНИЕ: ВО ИЗБЕЖАНИЕ ОТПРАВКИ В РЕМОНТ ЗАВЕДОМО ИСПРАВНЫХ БЛОКОВ РЕКОМЕНДУЕМ СВЯЗАТЬСЯ С ГРУППОЙ ПО РАБОТЕ С ПОТРЕБИТЕЛЯМИ ПО ТЕЛЕФОНУ (4812) 31-32-39!

9 СВЕДЕНИЯ О РЕКЛАМАЦИЯХ

9.1 Изготовитель регистрирует все предъявленные рекламации и их содержание.

9.2 При отказе в работе или неисправности блоков в период гарантийных обязательств потребителем должен быть составлен акт о необходимости ремонта и отправки блоков изготовителю или вызова его представителя.

9.3 Изготовитель производит пуско-наладочные работы и послегарантийный ремонт блоков по отдельным договорам.

10 СВИДЕТЕЛЬСТВО О ПРИЕМКЕ

10.1 Блок расширения и связи БРС ИБЯЛ.411111.036-_____,
заводской номер _____,
изготовлен и принят в соответствии с ИБЯЛ.411111.036 ТУ, действующей технической
документацией и признан годным для эксплуатации.

Представитель
предприятия

МП

дата

Поверка выполнена:

Поверитель

личная подпись

расшифровка подписи

знак поверки

дата

11 СВИДЕТЕЛЬСТВО ОБ УПАКОВЫВАНИИ

11.1 Блок упакован на ФГУП «СПО «Аналитприбор» г. Смоленск согласно требованиям,
предусмотренным в действующей технической документации.

Дата упаковки

штамп

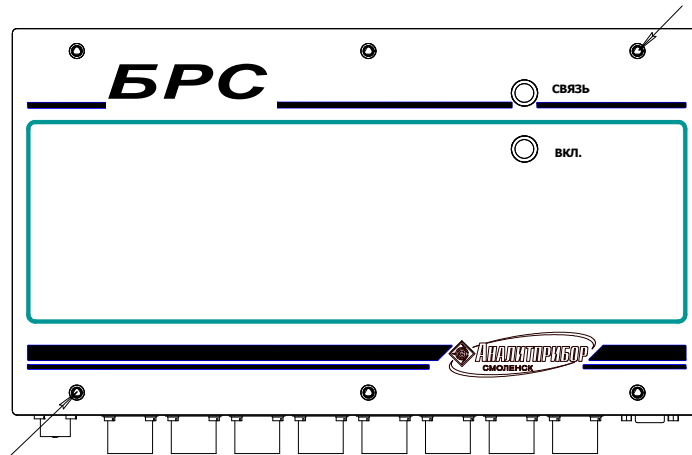
Упаковку произвел

штамп упаковщика

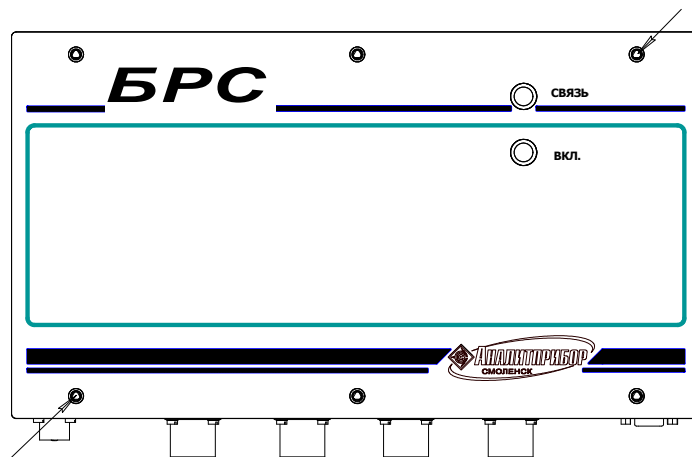
ПРИЛОЖЕНИЕ А

(справочное)

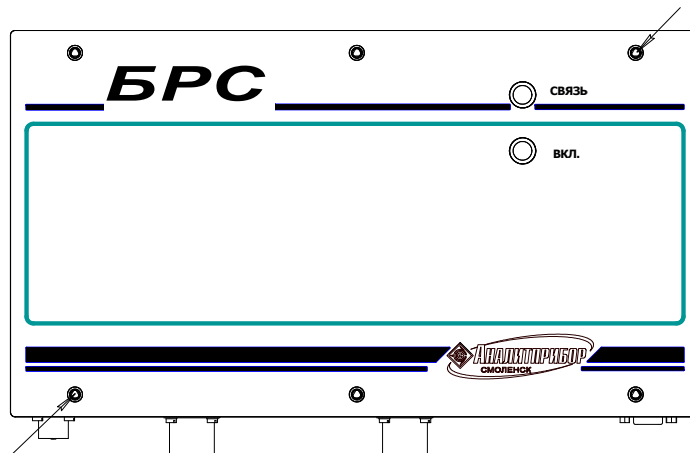
Схема пломбировки блоков от несанкционированного доступа



а) ИБЯЛ.411111.036-01, -03;



б) ИБЯЛ.411111.036-02, -04, -05;



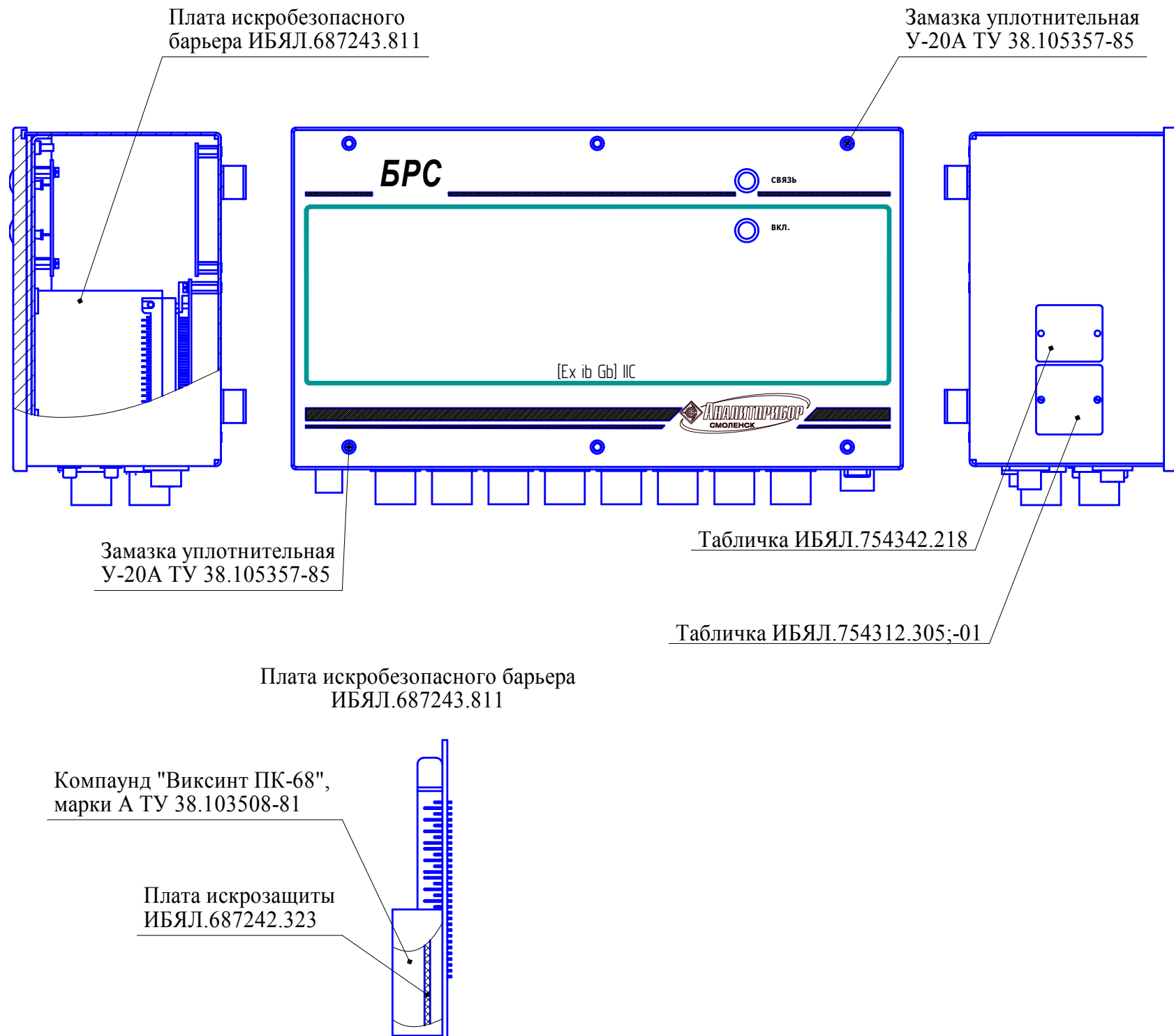
в) ИБЯЛ.411111.036-06

Стрелкой указано место пломбировки от несанкционированного доступа и обозначение места для нанесения оттисков клейм

ПРИЛОЖЕНИЕ Б

(обязательное)

Блоки расширения и связи БРС. Чертеж средств взрывозащиты блоков расширения и связи БРС исполнений ИБЯЛ.411111.036-01, -02



1. Вид взрывозащиты "искробезопасная электрическая цепь" (ib) обеспечивается:
 - а) применением барьера искрозащиты, обеспечивающего ограничение тока и напряжения в нормальном и аварийном режимах работы до безопасных значений, соответствующих требованиям ГОСТ 31610.11-2014 (IEC 60079-11:2011) для цепей подгруппы ПС;
 - б) применением для ограничения максимальных значений выходных электрических параметров дублированных цепей на полупроводниковых элементах;
 - в) ограничением электрической нагрузки элементов, обеспечивающих искрозащиту, до уровня, не превышающего 2/3 от максимального (номинального) значения, в нормальном и аварийном режимах работы;
 - г) размещением элементов электрических схем ограничения тока и напряжения на отдельной печатной плате (ИБЯЛ.687242.323) и заливкой ее компаундом, сохраняющим свои свойства во всем рабочем диапазоне температур;
 - д) гальванической развязкой цепей питания и внутренних цепей блоков с помощью трансформаторов и оптронов с электрической прочностью изоляции не менее 1500 В;
 - е) выполнением конструктивных требований ГОСТ 31610.11-2014 (IEC 60079-11:2011) к элементам и соединениям;
 - ж) соответствием электрических зазоров, путей утечек и электрической прочности изоляции требованиям ГОСТ 31610.11-2014 (IEC 60079-11:2011).
2. Заливка платы искрозащиты производится компаундом "Виксинт ПК-68", марки А ТУ 38.103508-81. В залитом слое трещины, раковины, воздушные пузырьки не допускаются. Минимальная толщина залитого слоя над элементами должна быть не менее 3 мм.
3. Защита от несанкционированного доступа обеспечивается за счет опломбирования крепежных винтов. Пломбирование производится ОТК предприятия-изготовителя замазкой уплотнительной У-20А ТУ 38.105357-85 по ГОСТ 18680-73.

ПРИЛОЖЕНИЕ В

(справочное)

Блоки расширения и связи БРС. Монтажный чертеж

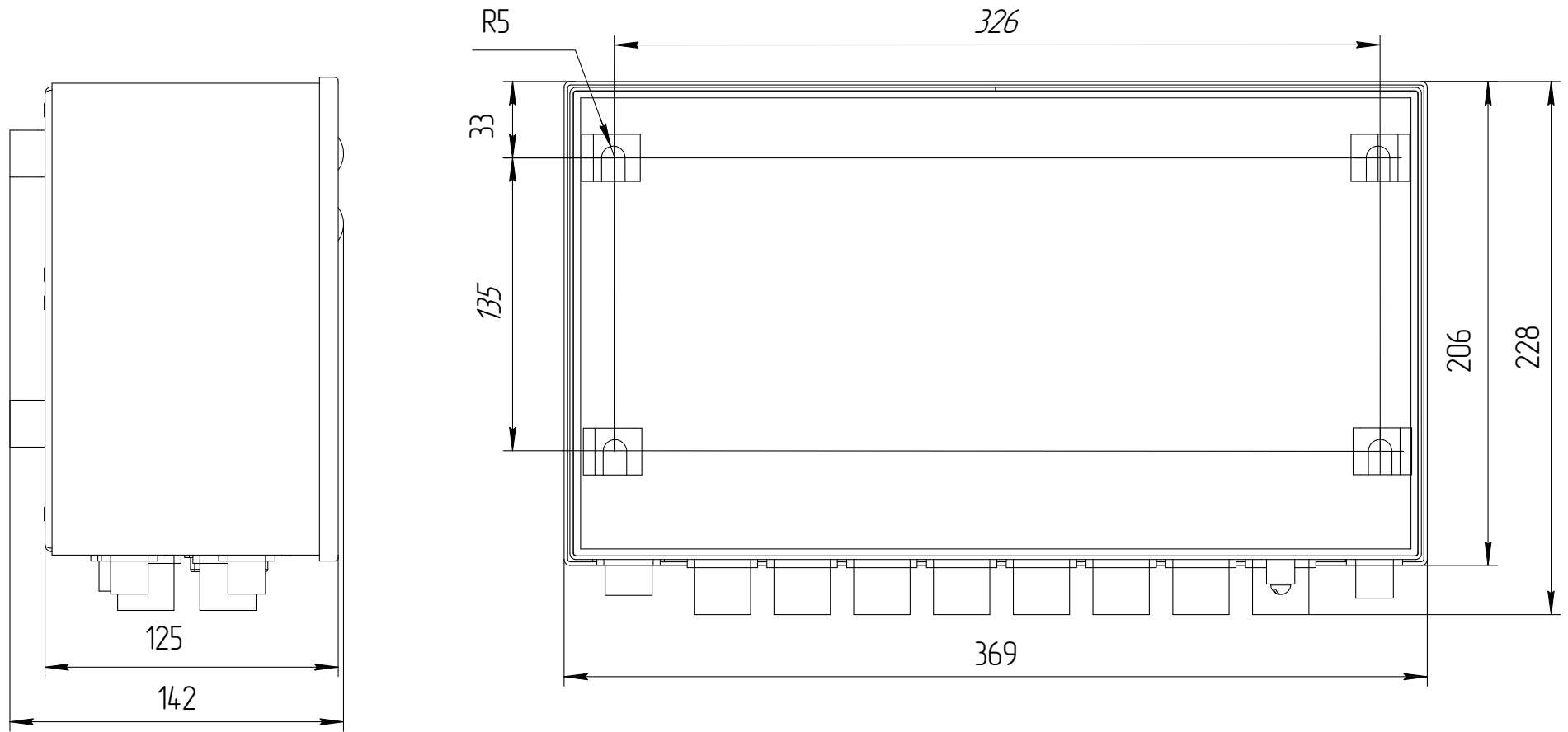


Рисунок В.1 – Монтажный чертеж (показан блок модификации ИБЯЛ.411111.042-01)

ПРИЛОЖЕНИЕ Г**(обязательное)****Команды логического протокола «MODBUS RTU»**

Г.1 Формат команды «Чтение регистров – 03h»

Г.1.1 Данная команда предназначена для считывания текущих измеренных значений токов по каждому измерительному каналу, идентификационного наименования ВПО, номера версии ВПО. Распределение данных приведено в таблице Г.1.

Таблица Г.1

| Номер регистра | Данные | Примечание |
|----------------|---|------------|
| 0 | Измеренное значение сигнала постоянного тока первого измерительного канала | |
| 1 | Измеренное значение сигнала постоянного тока второго измерительного канала | |
| 2 | Измеренное значение сигнала постоянного тока третьего измерительного канала | |
| 3 | Измеренное значение сигнала постоянного тока четвертого измерительного канала | |
| 4 | Измеренное значение сигнала постоянного тока пятого измерительного канала | |
| 5 | Измеренное значение сигнала постоянного тока шестого измерительного канала | |
| 6 | Измеренное значение сигнала постоянного тока седьмого измерительного канала | |
| 7 | Измеренное значение сигнала постоянного тока восьмого измерительного канала | |
| 8 | Цифровой идентификатор ВПО | |
| 9 | Номер версии ВПО | |

Представление данных целочисленное. Измеренному значению тока 4 мА соответствует значение 400, току 20 мА – 2000.

Представление данных об измеренном значении сигнала постоянного тока каждого измерительного канала представлено в таблице Г.2.

Продолжение приложения Г

Таблица Г.2

| Номер бита | старший байт | | | | | | | | младший байт | | | | | | | |
|------------|---------------|---|---|-------|-------------------------------------|---|---|---|--------------|---|---|---|---|---|---|---|
| | 7 | 6 | 5 | 4 | 3 | 2 | 1 | 0 | 7 | 6 | 5 | 4 | 3 | 2 | 1 | 0 |
| Данные | Неисправность | - | - | Обрыв | Целочисленное значение от 0 до 2500 | | | | | | | | | | | |

Признаком обрыва датчика (отсутствие тока) является установленная «1» в четвертом бите старшего байта регистра. Признаком неисправности канала измерения (отсутствует для модификаций ИБЯЛ.411111.036-02, -04, -05, -06) является установленная «1» в седьмом бите старшего байта регистра.

Пользователь имеет возможность считывать как данные по каждому из измерительных каналов, так и данные по всем каналам одновременно.

Формат команды запроса данных имеет вид:

| Адрес | Функция | Номер первого регистра | | Число регистров для чтения | | Контрольная сумма |
|-------------|---------------|------------------------|----------------|----------------------------|--------------|----------------------|
| | | Старший байт | Младший байт | Старший байт | Младший байт | |
| N 1 байт | 03h 1 байт | adr1 1 байт | adr0 1 байт | k1 1 байт | k0 1 байт | CRC1,CRC0 2 байта |

где N - номер блока в информационной сети;

adr1, adr0 - адрес первого из считываемых информационных регистров;

k1, k0 - количество считываемых регистров;

CRC1, CRC0 – контрольная сумма CRC16, рассчитанная в соответствии с протоколом MODBUS-RTU.

Например, для одновременного считывания информации по всем измерительным каналам блока ВУ должно передать следующую посылку:

N, 03h, 00h, 00h, 00h, 10h, CRC1, CRC0.

Продолжение приложения Г

Формат ответа имеет вид:

| Адрес | Функция | Количество байт данных | Старший байт 1-го регистра | Младший байт 1-го регистра | Старший байт k-го регистра | Младший байт k-го регистра | Контрольная сумма |
|-------------|---------------|------------------------|----------------------------|----------------------------|----------------------------|----------------------------|-------------------|
| N 1 байт | 03h 1 байт | k0·2 1 байт | 1 байт | 1 байт | 1 байт | 1 байт | 2 байта |

Г.2 Формат команды «Запись нескольких регистров – 10h»

Г.2.1 Данная команда предназначена для установки адреса блоков в информационной сети, корректировки показаний каждого измерительного канала, установки скорости обмена данными блока в информационной сети.

Формат записи:

| Адрес | Функция | Старший байт адреса первого регистра | Младший байт адреса первого регистра | Количество регистров 2 байта | Количество байт в поле данных, k | Старший байт 1-го регистра | Младший байт 1-го регистра | Старший байт k-го регистра | Младший байт k-го регистра | Контрольная сумма CRC-16 |
|--------|---------|--------------------------------------|--------------------------------------|------------------------------|----------------------------------|----------------------------|----------------------------|----------------------------|----------------------------|--------------------------|
| 1 байт | 1 байт | 1 байт | 1 байт | 2 байта | 1 байт | 1 байт | 1 байт | 1 байт | 1 байт | 2 байта |

Формат ответа:

| Адрес | Функция | Старший байт адреса первого регистра | Младший байт адреса первого регистра | Количество регистров | Контрольная сумма |
|--------|---------|--------------------------------------|--------------------------------------|----------------------|-------------------|
| 1 байт | 1 байт | 1 байт | 1 байт | 1 байт | 2 байта |

Команда на установление номера блока в информационной сети будет иметь вид:

N, 10h, 00h, 20h, 00h, 03h, 06h, set1, 00, BH, BL, BH, BIL, CRC1, CRC0,

где N – номер блока в информационной сети. В случае если пользователь не знает текущий адрес данного устройства, то возможно применение широковещательного режима работы. При этом к информационной сети должно быть подключено только устройство, которому устанавливают адрес, в данном случае текущий адрес N в послышке заменяется на «00»;

Продолжение приложения Г

set – команда на установление адреса блока – 20h;

BH, BL, BH, BIL – новый номер блока в информационной сети, формат данных BCD приведен в таблице Г.3;

CRC1, CRC0 – контрольная сумма CRC16, рассчитанная в соответствии с протоколом MODBUS RTU.

Таблица Г.3

| Двоично-десятичный формат данных | | | | | | | | | | | | | | | | |
|--|-------------|----|---|----|----|----|----|--------|----|----|----|----|----|----|----|--|
| Байт 3 | | | | | | | | Байт 2 | | | | | | | | |
| 31 | 30 | 29 | 28 | 27 | 26 | 25 | 24 | 23 | 22 | 21 | 20 | 19 | 18 | 17 | 16 | |
| 3 | – | | | | П | | | | P5 | | | | P4 | | | |
| Байт 1 | | | | | | | | Байт 0 | | | | | | | | |
| 15 | 14 | 13 | 12 | 11 | 10 | 9 | 8 | 7 | 6 | 5 | 4 | 3 | 2 | 1 | 0 | |
| P3 | | | | P2 | | | | P1 | | | | P0 | | | | |
| Бит | Обозначение | | Описание | | | | | | | | | | | | | |
| 31 | 3 | | 0 – измеренное значение положительное, 1 – измеренное значение отрицательное | | | | | | | | | | | | | |
| 30 - 27 | – | | Не используются | | | | | | | | | | | | | |
| 26 - 24 | П | | Количество цифр после запятой | | | | | | | | | | | | | |
| 23 - 20 | P5 | | Число от 0 до 9 (старший разряд) | | | | | | | | | | | | | |
| 19 - 16 | P4 | | Число от 0 до 9 | | | | | | | | | | | | | |
| 15 - 12 | P3 | | Число от 0 до 9 | | | | | | | | | | | | | |
| 11 - 8 | P2 | | Число от 0 до 9 | | | | | | | | | | | | | |
| 7 - 4 | P1 | | Число от 0 до 9 | | | | | | | | | | | | | |
| 3 - 0 | P0 | | Число от 0 до 9 (младший разряд) | | | | | | | | | | | | | |
| Пример записи: | | | | | | | | | | | | | | | | |
| - для значения «4,00» – 05h, 40h, 00h, 00h; | | | | | | | | | | | | | | | | |
| - для значения «12,56» – 04h, 12h, 56h, 00h; | | | | | | | | | | | | | | | | |
| - для значения «-0,12» – 86h, 12h, 00h, 00h. | | | | | | | | | | | | | | | | |

Г.3 Команда на корректировку начального значения диапазона измерения «4 мА» i-го канала блока имеет вид

«N, 10h, 00h, 20h, 00h, 03h, 06h, set1, Num_kanal, 00h, 00h, 00h, 00h, CRC1, CRC0»,

где N – номер блока в информационной сети;

Продолжение приложения Г

set – команда на корректировку «4мА» – 00h;

Num_kanal – номер корректируемого канала блока;

CRC1, CRC0 – контрольная сумма CRC16, рассчитанная в соответствии с протоколом MODBUS RTU.

Г.4 Команда на корректировку конечного значения диапазона измерения «20 мА» i-го канала блока имеет вид

«N, 10h, 00h, 20h, 00h, 03h, 06h, set1, Num_kanal, 00h, 00h, 00h, 00h, CRC1, CRC0»,

где N – номер блока в информационной сети;

set – команда на корректировку «20 мА» – 01h;

Num_kanal – номер корректируемого канала блока;

CRC1, CRC0 – контрольная сумма CRC16, рассчитанная в соответствии с протоколом MODBUS RTU.

Г.5 Команда на установку скорости обмена блока в информационной сети имеет вид:

N, 10h, 00h, 20h, 00h, 02h, 04h, 10h, 00h, BH, 00, CRC1, CRC0,

где N – адрес блока в информационной сети;

BH – значение «96» – для скорости 9600 бит/с, «24» – для скорости 2400 бит/с;

CRC1, CRC0 – контрольная сумма CRC16, рассчитанная в соответствии с протоколом MODBUS RTU.

ПРИЛОЖЕНИЕ Д**(справочное)****Сведения о содержании драгоценных материалов и цветных металлов**

Д.1 Суммарная масса драгоценных материалов в блоках, в том числе и в покупных изделиях, г, указана в таблице Д.1.

Т а б л и ц а Д.1

| Обозначение модификации | Наименование драгоценных материалов | | |
|-------------------------|-------------------------------------|---------|----------|
| | Золото | Серебро | Палладий |
| ИБЯЛ.411111.036-01 | 0,034 | 3,40 | 0,015 |
| ИБЯЛ.411111.036-02 | 0,021 | 1,85 | 0,015 |
| ИБЯЛ.411111.036-03 | 0,021 | 3,39 | 0,015 |
| ИБЯЛ.411111.036-04 | 0,014 | 1,85 | 0,015 |
| ИБЯЛ.411111.036-05 | — | 1,71 | 0,002 |
| ИБЯЛ.411111.036-06 | — | 0,16 | — |

Д.2 Суммарная масса цветных металлов в блоках, в том числе и в покупных изделиях, указана в таблице Д.2.

Т а б л и ц а Д.2

| Обозначение модификации | Наименование цветных металлов | |
|-------------------------|-------------------------------|---------|
| | Алюминий, кг | Медь, г |
| ИБЯЛ.411111.036-01 | 2,0 | 6,9 |
| ИБЯЛ.411111.036-02 | 2,0 | 6,9 |
| ИБЯЛ.411111.036-03 | 2,0 | — |
| ИБЯЛ.411111.036-04 | 2,0 | — |
| ИБЯЛ.411111.036-05 | 2,4 | 6,9 |
| ИБЯЛ.411111.036-06 | 2,4 | 6,9 |

ПЕРЕЧЕНЬ ПРИНЯТЫХ СОКРАЩЕНИЙ

| | |
|-------|---|
| АИ | - адаптер интерфейсов; |
| БМС | - блок местной сигнализации; |
| БРС | - блок расширения и связи; |
| БР | - блок реле; |
| БСУ | - блок связи и управления; |
| ВПО | - встроенное программное обеспечение; |
| ВУ | - внешние устройства; |
| ЗИП | - комплект запасных частей, инструмента и принадлежностей; |
| ОТК | - отдел технического контроля; |
| ПГС | - государственный стандартный образец – поверочная газовая смесь; |
| ПО | - программное обеспечение; |
| ПЭВМ | - персональная электронно-вычислительная машина; |
| РЭ | - руководство по эксплуатации ИБЯЛ.411111.036РЭ1; |
| СКАПО | - система контроля атмосферы промышленных объектов; |
| ТО | - техническое обслуживание; |
| ТР ТС | - Технический регламент Таможенного союза; |
| ТУ | - технические условия ИБЯЛ.411111.036ТУ. |

Лист регистрации изменений

| Изм. | Номера листов (страниц) | | | | Всего листов (страниц) в докум. | Номер документа | Подпись | Дата |
|------|-------------------------|------------|-------|----------------|---------------------------------|-----------------|---------|------|
| | измененных | замененных | новых | аннулированных | | | | |
| | | | | | | | | |